

SNOWDOG®



Руководство по эксплуатации снегоотвала мотобуксировщика Snowdog

Содержание

1	Введение	2
2	Назначение снегоотвала	2
3	Информация по технике безопасности	2
4	Сборка снегоотвала	2
5	Установка модуля на мотобуксировщик	3
6	Эксплуатация снегоотвала	5
7	Положение о гарантии	5
8	Гарантийный талон	6

1 Введение

Настоящее руководство по эксплуатации (далее Руководство) ознакомит Вас с особенностями конструкции и эксплуатации снегоотвала. Все сведения в данном Руководстве соответствуют состоянию выпускаемой продукции на дату подписания документа в печать. Производитель оставляет за собой право вносить изменения в конструкцию без предварительного уведомления и обязательств со своей стороны. Если обнаружено различие между этим Руководством и Вашим снегоотвалом, пожалуйста, обратитесь к представителю Valtmotors для получения актуальной информации. Установленный срок службы снегоотвала при условии соблюдения правил эксплуатации, указанных в Руководстве, составляет 3 года.

2 Назначение снегоотвала

Снегоотвал предназначен для непрофессионального использования совместно с мотобуксировщиками Snowdog. Снегоотвал может использоваться для уборки твердых и ровных площадок от снега, листвы и легкого мусора.

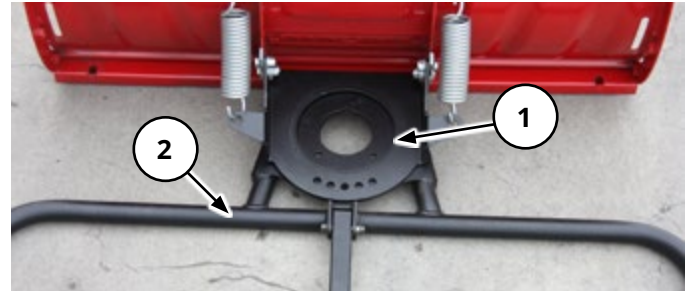
3 Информация по технике безопасности

Пожалуйста, внимательно ознакомьтесь с Руководством перед началом использования снегоотвала. Несоблюдение правил эксплуатации и незнание информации, приведенных в Руководстве, могут привести к серьезным повреждениям и травмам.

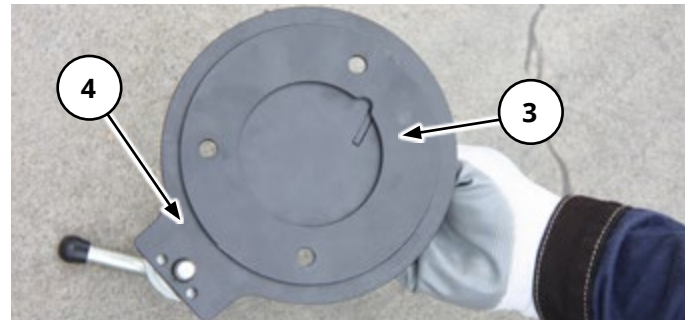
- Запрещается эксплуатация снегоотвала без ознакомления с данным Руководством.
- Запрещается эксплуатация снегоотвала без ознакомления с Руководством по эксплуатации мотобуксировщика.
- Перед началом эксплуатации снегоотвала убедитесь в том, что он надежно прикреплен к мотобуксировщику.
- Категорически воспрещается производить какие-либо регулировки и обслуживание снегоотвала во время движения мотобуксировщика.
- Перед началом работ убедитесь, что на очищаемой территории нет крупных камней и других препятствий.
- При работе со снегоотвалом убедитесь, что перед мотобуксировщиком нет людей, животных и предметов, которые могут пострадать.

4 Сборка снегоотвала

Установите снегоотвал (1) на раму (2).



Совместите отверстия в средней (3) и верхней (4) пластинах.



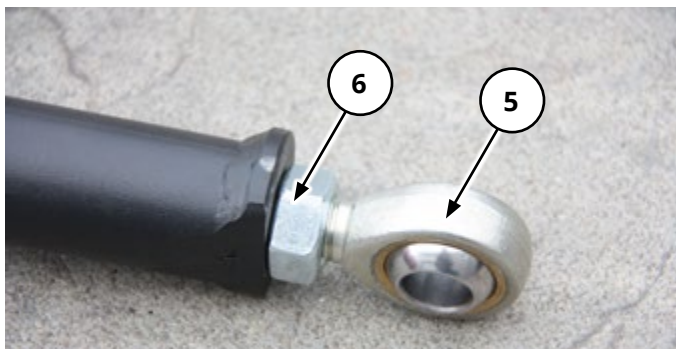
Установите пластины на раму и совместите отверстия.



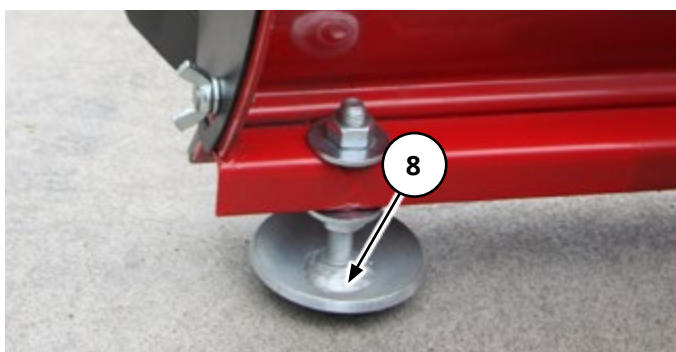
Установите 3 болта М10, 6 шайб и наживите 3 гайки М10. Затяните гайки.



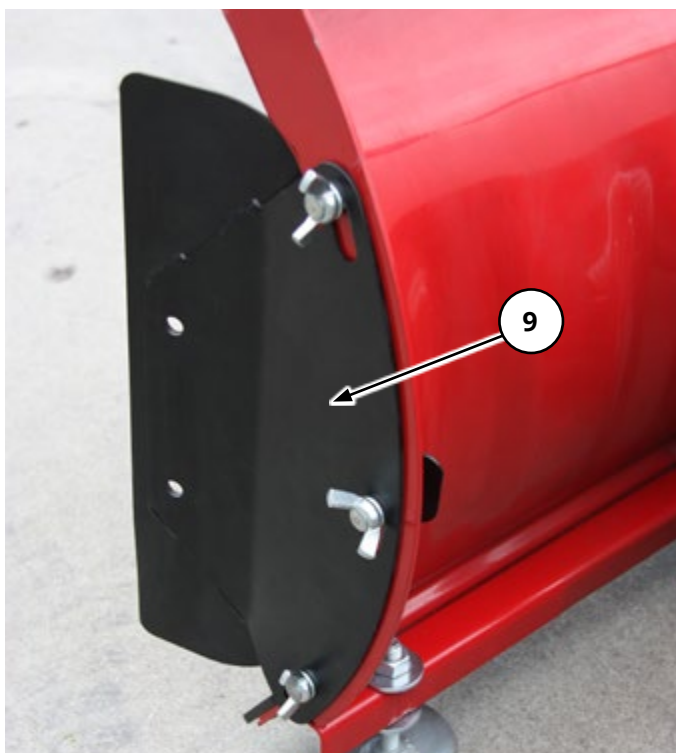
Установите шарнирные головки (5) и их контргайки (6) на раму (2).



Установите ограничители (8) высоты снегоотвала. Устанавливайте одинаковую высоту ограничителей с обеих сторон снегоотвала. Затяните крепеж.



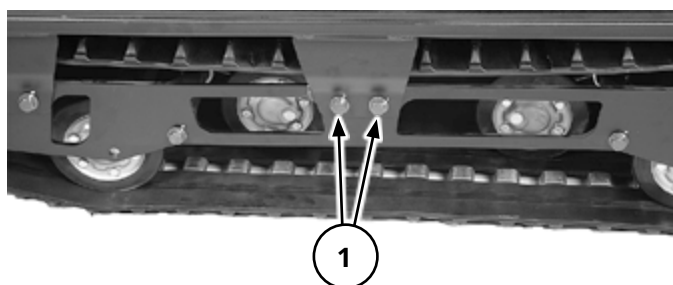
Установите боковой щиток (9) на снегоотвал. Щиток можно установить с любой из сторон снегоотвала. Затяните крепеж.



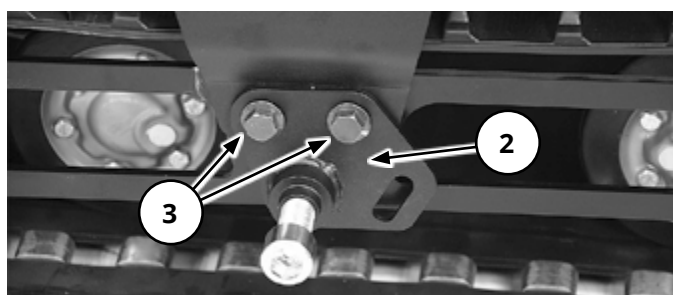
5 Установка снегоотвала на мотобуксировщик

5.1 Установка на мотобуксировщик SNOWDOG COMPACT

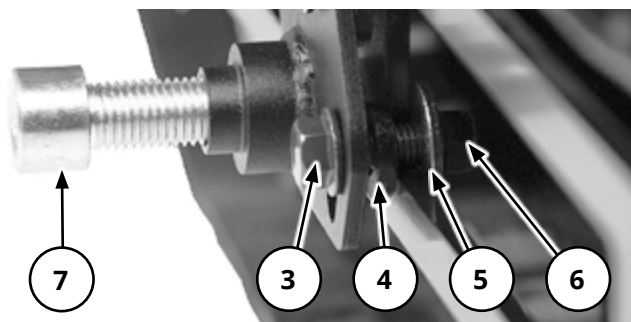
1. Открутите винты (1) крепления боковой пластины.



2. Установите левое боковое крепление (3). Наживите два болта (3) M10×30 с гайками M10.



3. Установите болт (3) M10×30, шайбу проставочную (5), шайбу увеличенную (4) и гайку (6) M10.



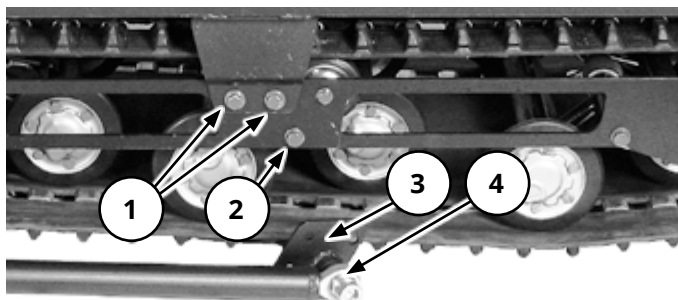
4. Затяните крепеж.

5. Аналогично повторите установку крепления с правой стороны мотобуксировщика.

6. Установите заднюю часть модуля на мотобуксировщик и затяните болты M16 (7).

5.2 Установка на мотобуксировщик SNOWDOG STANDARD

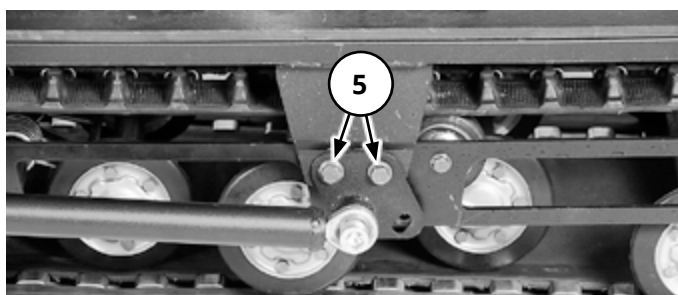
1. Установите боковые крепления (3) на заднюю часть снегоотвала.
2. Открутите болты (1) крепления боковой пластины с левой стороны мотобуксировщика и болт (2) центральной тележки подвески.



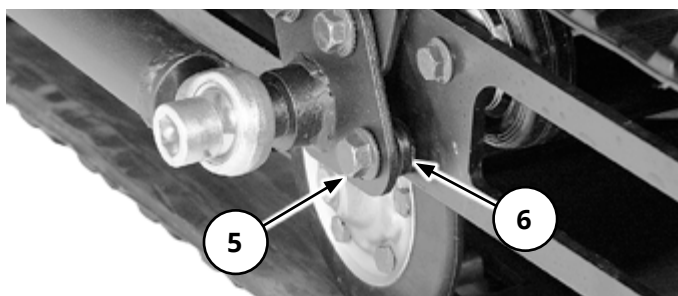
▲ Примечание

Установку снегоотвала удобнее производить при помощи пневматического гайковерта.

3. Установите левое боковое крепление задней части модуля и наживите болты M10×30 (5) крепления боковой пластины.



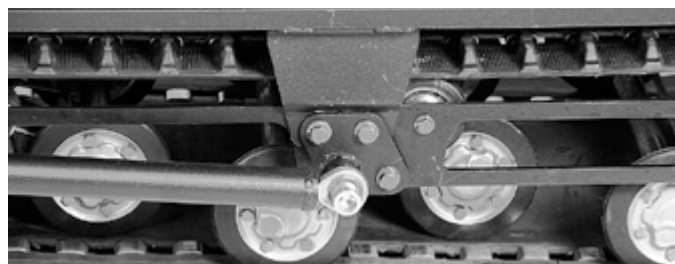
4. Установите распорную втулку (6) и наживите болт M10×30 (5) крепления центральной тележки.



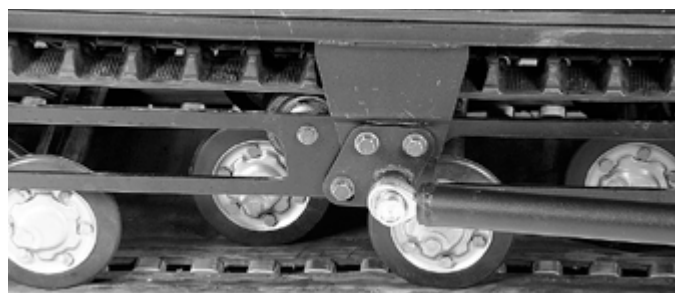
▲ Примечание

Для облегчения установки болта крепления центральной тележки приподнимите мотобуксировщик.

5. Затяните крепеж.

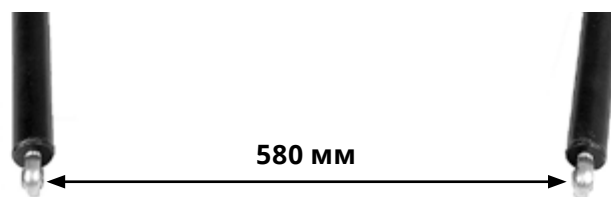


6. Аналогично повторите установку крепления с правой стороны мотобуксировщика.

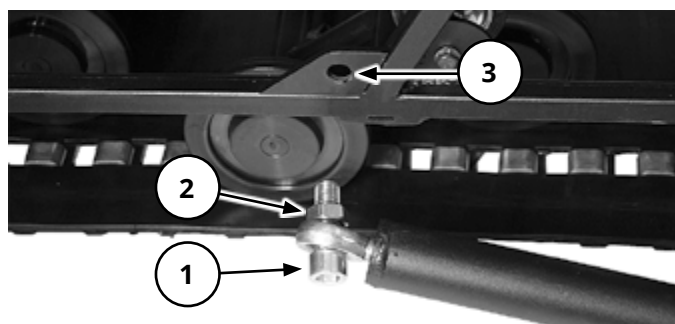


5.3 Установка на мотобуксировщик BARBOSS

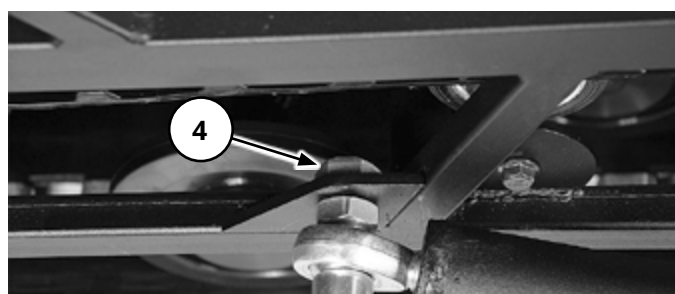
1. Разогните заднюю часть снегоотвала до 580 мм.



2. Установите в шарнирную головку болт M16 (1) и гайку M16 (2). Затяните крепеж.

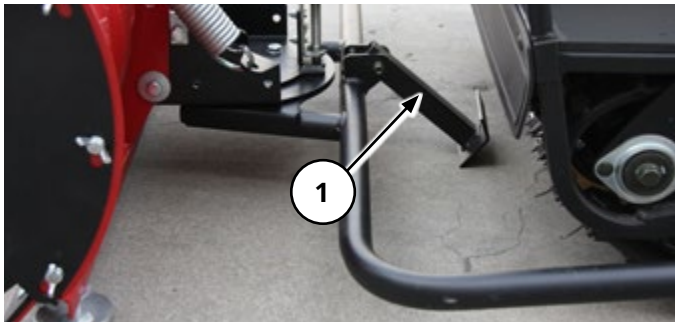


3. Установите болт (1) в центральное отверстие (3) на раме. Наживите контргайку M16 (4) и затяните ее.
4. Аналогично повторите установку крепления с другой стороны мотобуксировщика.

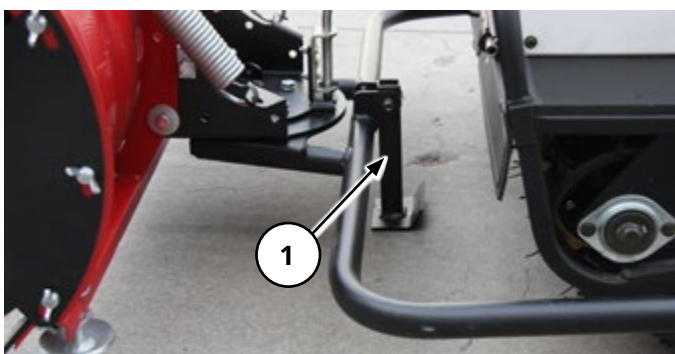


6 Эксплуатация снегоотвала

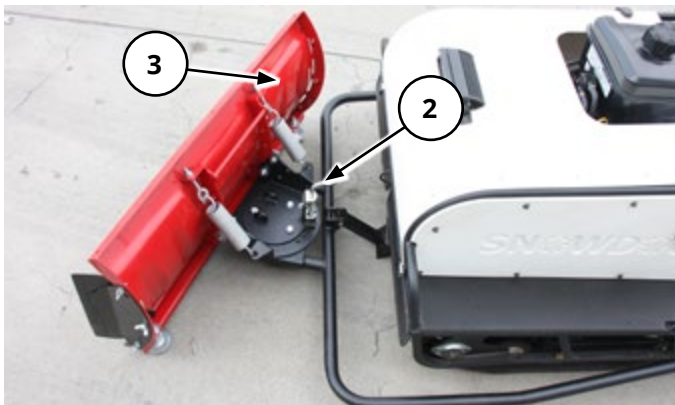
Для очистки площадки начните движение мотобуксировщика вперед. Упорный кронштейн (1) сложится и снегоотвал опустится.



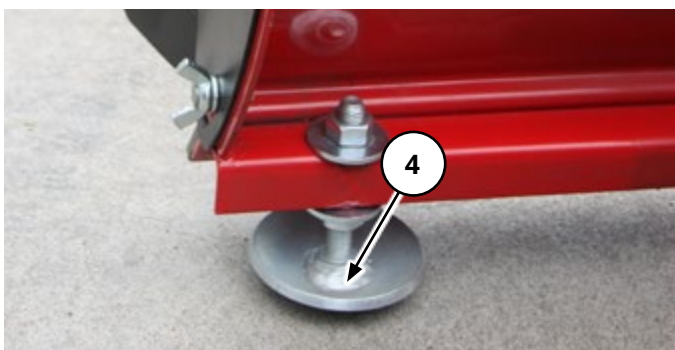
При движении назад упорный кронштейн (1) приподнимет снегоотвал.



Для изменения угла установки снегоотвала потяните вверх фиксатор (2) и поверните снегоотвал (3) на необходимый угол. Вставьте фиксатор в ближайшее отверстие на раме.



Высота работы снегоотвала регулируется ограничителями (4). Устанавливайте ограничители с обеих сторон на одной высоте.



Для транспортировки снегоотвала переведите руль в транспортное положение. Затем переверните снегоотвал и зацепите его за поперечину рамы.



7 Положение о гарантии

7.1 Общие положения

На проданный снегоотвал устанавливается гарантийный срок эксплуатации в течение 12 (двенадцати) месяцев с момента продажи. Все детали и узлы, признанные во время гарантийного периода неисправными вследствие производственного дефекта или брака материала, будут бесплатно отремонтированы или заменены.

7.2 Гарантия не распространяется:

1. На детали, вышедшие из строя в результате воздействия воды, перегрузки, использования не по назначению и других причин, нарушающих требования руководства по эксплуатации.
2. На расходные детали и детали, подвергающиеся износу, зависящему от стиля, интенсивности и условий эксплуатации, — втулки скольжения, шарнирные головки, крепеж.
3. На любые повреждения снегоотвала, возникшие в результате преодоления водных преград, загрязнения деталей и узлов (без своевременной очистки), наезда на препятствие, аварии, перегрузки.
4. На последствия от воздействия на снегоотвал внешних факторов, таких как хранение в несоответствующих условиях, мытье мойкой высокого давления, удары камней, промышленные выбросы, смолистые осадки деревьев, соль, град, шторм, молния, стихийные бедствия или другие природные и экологические явления, а также акты вандализма и другие неконтролируемые внешние воздействия.
5. На снегоотвал, в конструкцию которого были внесены несогласованные с производителем изменения.

6. На снегоотвал с незаполненным или заполненным неправильно гарантийным талоном.
7. На посторонние звуки, шумы, скрипы, вибрации, которые не влияют на характеристики и работоспособность снегоотвала.
8. На последствия от эксплуатации неисправного снегоотвала.
9. На возмещение затрат владельца, связанных с поломкой снегоотвала:
 - на техническую помощь;
 - на эвакуацию и транспортировку снегоотвала;
 - на компенсацию причиненных неудобств и коммерческих потерь;
 - на аренду и покупку другой техники.

7.3 Порядок реализации гарантийных обязательств

Для рассмотрения претензии покупателю необходимо прибыть со снегоотвалом, документом, подтверждающим факт и дату приобретения, и правильно заполненным гарантийным талоном на станцию технического обслуживания, которая уполномочена производителем выполнять гарантийное обслуживание снегоотвала.

Список станций технического обслуживания размещен на сайте <http://baltmotors.ru>. Предварительно необходимо записаться на прием по телефону.

8 Гарантийный талон

Продавец:	
Адрес продавца:	
Телефон:	
Дата продажи:	
Модель:	Снегоотвал

Покупатель подтверждает, что продавец:

- Передал покупателю снегоотвал и руководство по эксплуатации.
- Разъяснил правила эксплуатации снегоотвала.
- Разъяснил покупателю условия положения о гарантии, сроки и значение необходимости технического обслуживания.
- Претензий к внешнему виду снегоотвала покупатель не имеет.

Подпись покупателя _____

Подпись продавца _____

Дата « _____ » _____ 20__ г.

Штамп торгующей организации

ООО «Калининградский мотозавод»

Россия,
г. Калининград, ул. Дзержинского, д. 219
e-mail: info@baltmotors.ru
www.baltmotors.ru
тел. 8 (800) 700 19 16

Все права защищены. Любая информация, содержащаяся в данном руководстве, не может быть воспроизведена или использована без предварительного разрешения производителя — общества с ограниченной ответственностью «Калининградский мотозавод».

4926-9911-0000