

Содержание

1 Введение	3
2 Информация по технике безопасности	3
3 Назначение мотобуксировщика	3
4 Технические характеристики	4
5 Общее описание	5
6 Идентификация мотобуксировщика	7
7 Органы управления	7
8 Эксплуатация мотобуксировщика	9
9 Обслуживание мотобуксировщика	10
10 Предпродажная подготовка	19
11 Плановое техническое обслуживание	20
12 Транспортировка	20
13 Хранение	20
14 Сервисное обслуживание	20
15 Копия предпродажной подготовки (экземпляр продавца)	21
16 Копия гарантийного талона (экземпляр продавца)	22
17 Таблица технического обслуживания	23
18 Гарантийный талон	24
19 Положение о гарантии	25
20 Схема электрическая	26

1 Введение

Благодарим за покупку мотобуксировщика Snowdog - Yamaha! Настоящее руководство по эксплуатации (далее Руководство) ознакомит Вас с особенностями конструкции и эксплуатации мотобуксировщика. Соблюдение указанных требований по эксплуатации поможет Вам в течение долгих лет с удовольствием использовать данный вид техники. Настоящий мотобуксировщик отличается высокой проходимостью, компактной и удобной конструкцией, надежностью в эксплуатации, качественным и проверенным двигателем Yamaha.

Все сведения в данном Руководстве соответствуют состоянию выпускаемой продукции на дату подписания документа в печать. Производитель оставляет за собой право вносить изменения в конструкцию без предварительного уведомления и без каких-либо обязательств со своей стороны. Если обнаружено различие между этим Руководством и Вашим мотобуксировщиком, пожалуйста, обратитесь к представителю компании Baltmotors для получения актуальной информации. Установленный срок службы мотобуксировщика при условии соблюдения правил эксплуатации и техобслуживания, указанных в Руководстве, составляет 5 лет.

2 Информация по технике безопасности

Настоящее Руководство включает в себя важную информацию по технике безопасности и эксплуатации мотобуксировщика. При продаже мотобуксировщика необходимо передать Руководство следующему владельцу, так как в нем содержится важная информация, которую должен знать каждый пользователь. Пожалуйста, внимательно ознакомьтесь с данным Руководством перед началом использования мотобуксировщика.

▲ ПРЕДУПРЕЖДЕНИЕ

Несоблюдение ПРЕДУПРЕЖДЕНИЙ, содержащихся в этом Руководстве, может привести к серьезной травме или повреждению мотобуксировщика.

- Нельзя управлять мотобуксировщиком без ознакомления с данным Руководством.
- Запрещается управлять мотобуксировщиком детям до 16 лет и лицам, которые не в состоянии управлять им безопасно.
- К управлению мотобуксировщиком не допускаются лица, находящиеся в состоянии алкогольного, наркотического опьянения.
- Запрещается использование мотобуксировщика при отсутствии на нем предусмотренных конструкцией защитных устройств и приспособлений.
- Запрещается эксплуатация технически неисправного мотобуксировщика.
- Запрещается любое использование мотобуксировщика на дорогах общего пользования.
- Запрещается эксплуатация мотобуксировщика в закрытых помещениях.
- Остерегайтесь вращающихся звездочек, вала, шкивов вариатора и цепи.
- Останавливайте мотобуксировщик на безопасном расстоянии от людей и животных.
- Не заводите двигатель со сложенным рулем.
- Перед запуском двигателя проверьте, что рычаг газа имеет свободный ход и не заблокирован.
- Убедитесь в исправности парковочного тормоза.
- При любых нарушениях в работе системы управления мотобуксировщика следует остановиться, найти и устранить неисправность.
- При управлении мотобуксировщиком используйте перчатки.
- Для уменьшения вредного влияния шума, исходящего от мотобуксировщика, используйте наушники.

3 Назначение мотобуксировщика

Мотобуксировщик является вспомогательным техническим средством малой механизации, управляемый рядом идущим оператором, и предназначен для буксировки грузов в санях-волокушах или колесном прицепе.

Для эксплуатации мотобуксировщика в теплое время года необходимо снять пластиковые облицовки и принять меры по недопущению перегрева двигателя.

Мотобуксировщик не предназначен для эксплуатации на всех видах дорог, на песчаных грунтах, в воде.

4 Технические характеристики

Модель	STANDARD	
Модификация	S-Y13ME-WL	S-Y13MER-WR
Двигатель, мощность в л. с.	Yamaha MX400, 12,8	
Объем двигателя, см ³	402	
Длина со сложенным рулем/полная длина, мм*	1430/2400	
Ширина (по рулю с рукоятками), мм*	650	
Высота, мм*	770	
Максимальная скорость, км/час	25	
Снаряженная масса, кг	151	155
Масса перевозимого груза на мотобуксировщике, кг	до 50	
Масса перевозимого груза в санях, кг	200	
Вид топлива	бензин с ОЧ 92 или выше	
Объем топливного бака	6,1	
Тип вариатора	Сафари	
Размеры ремня вариатора, мм	30x14x1120	
Межосевое расстояние шкивов вариатора, мм	265-275	
Количество шагов гусеницы	56	
Размеры гусеницы (длина × ширина), мм	2828×500	
Выходная мощность магнето, Вт/об•мин	22/2000 ... 93/3000	
Зазор клапанов, мм	0,05 – 0,09	
Свеча зажигания	NGK BPR4ES	

МОДИФИКАЦИЯ									
МОДЕЛЬ		ДВИГАТЕЛЬ		ВАРИАТОР	КОМПЛЕКТАЦИЯ			РАМА	
S – стандарт	–	Y – Yamaha	Мощность, л. с.	M – вариатор Сафари	E – элек- трозпуск, АКБ	R – редуктор заднего хода	–	W – широкая рама	L – цепь слева R – цепь справа

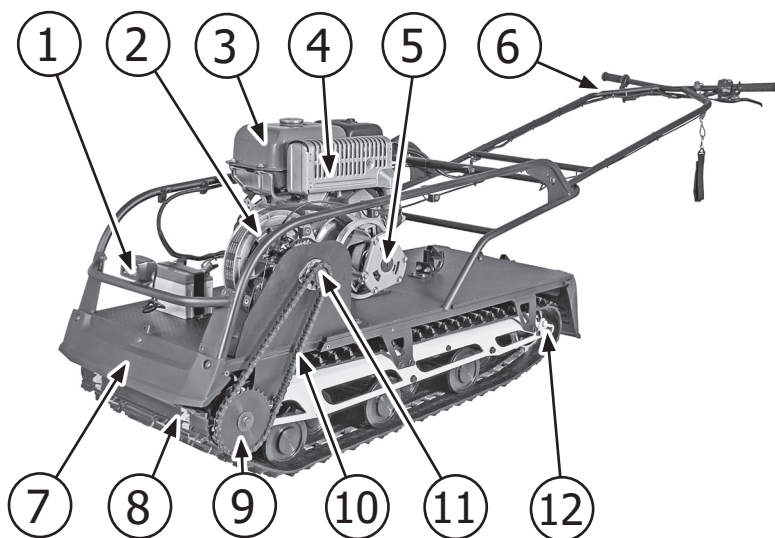
* размер для справок.

5 Общее описание

▲ Предупреждение

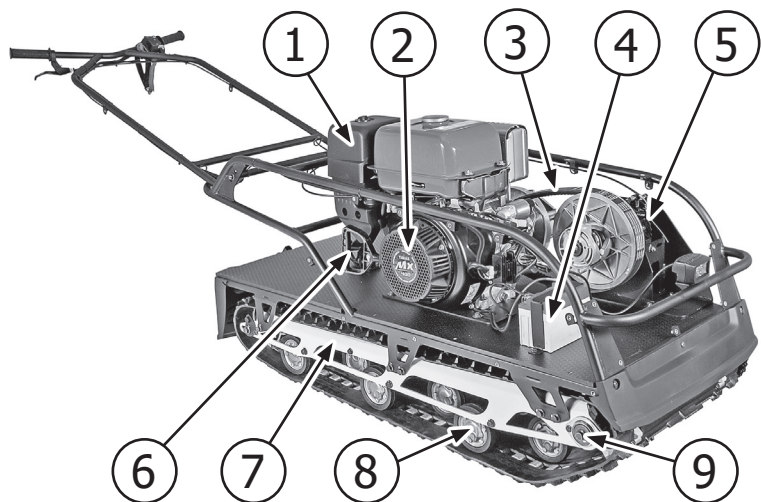
Все рисунки в данном руководстве приведены для справки. Фактический внешний вид мотобуксировщика может отличаться.

5.1 Вид слева модели S-Y13ME-WL



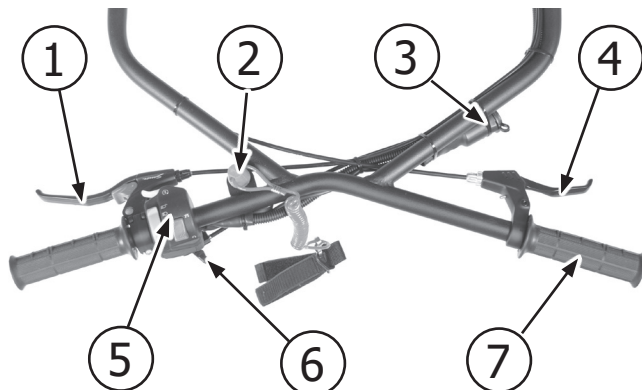
1. Фара
2. Шкив вариатора ведомый
3. Бак топливный
4. Глушитель
5. Шкив вариатора ведущий
6. Руль
7. Брызговик передний
8. Гусеница
9. Звездочка ведомая
10. Цепь трансмиссии
11. Звездочка ведущая
12. Натяжитель гусеницы

5.2 Вид справа модели S-Y13ME-WL



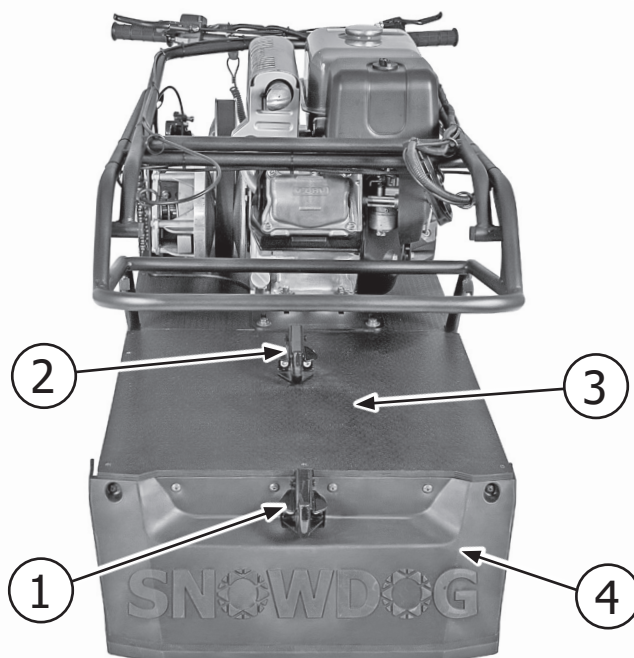
1. Фильтр воздушный
2. Двигатель Yamaha
3. Ремень вариатора
4. Батарея аккумуляторная
5. Суппорт тормозной
6. Рукоятка стартера
7. Пластина боковая
8. Колесо тележки подвески
9. Подшипник вала ведущего

5.3 Вид сверху модели S-Y13ME-WL



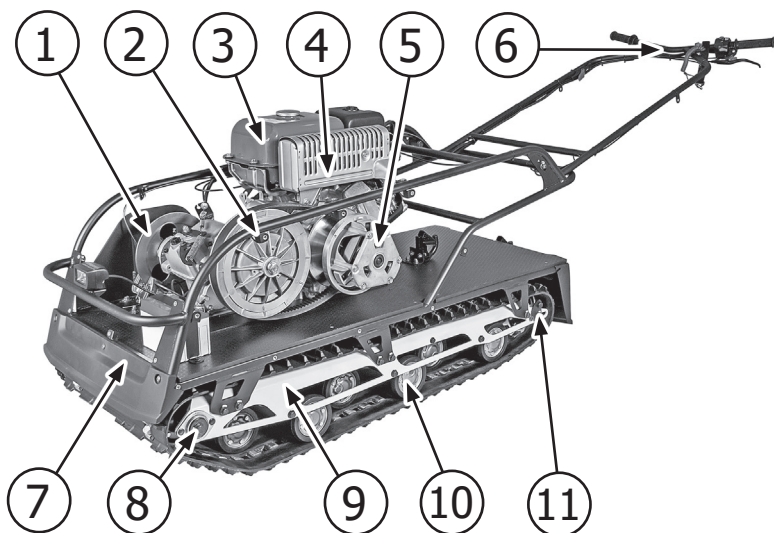
1. Рычаг парковочного тормоза
2. Аварийный выключатель двигателя
3. Розетка постоянного тока
4. Рычаг газа
5. Переключатель рулевой
6. Рычаг управления воздушной заслонкой
7. Рукоятка руля

5.4 Вид сзади модели S-Y13ME-WL



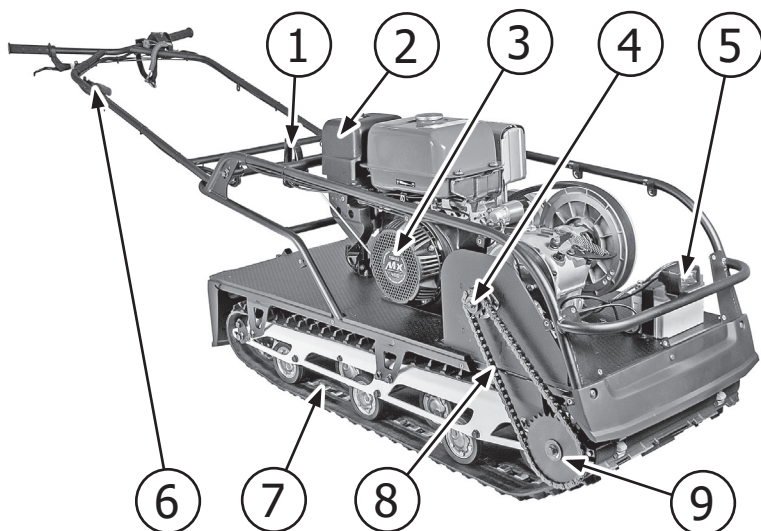
1. Устройство сцепное
2. Устройство сцепное дополнительное
3. Место для багажа
4. Брызговик задний

5.5 Вид слева модели S-Y13MER-WR



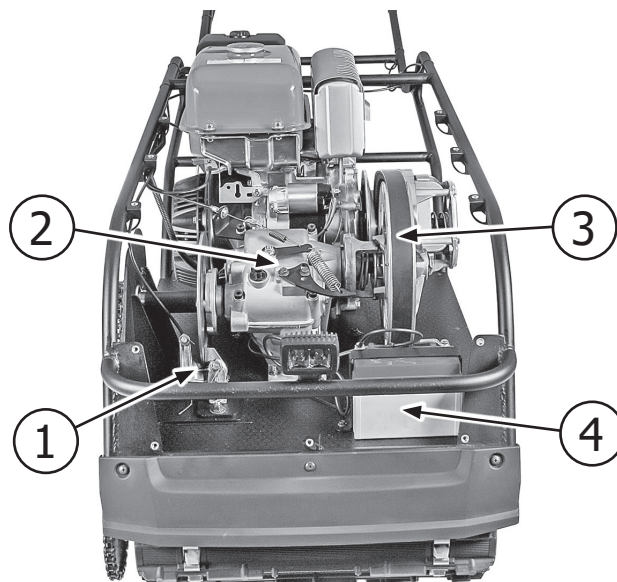
1. Диск тормозной
2. Шкив вариатора ведомый
3. Бак топливный
4. Глушитель
5. Шкив вариатора ведущий
6. Руль
7. Брызговик передний
8. Подшипник вала ведущего
9. Пластина боковая
10. Колесо тележки подвески
11. Натяжитель гусеницы

5.6 Вид справа модели S-Y13MER-WR



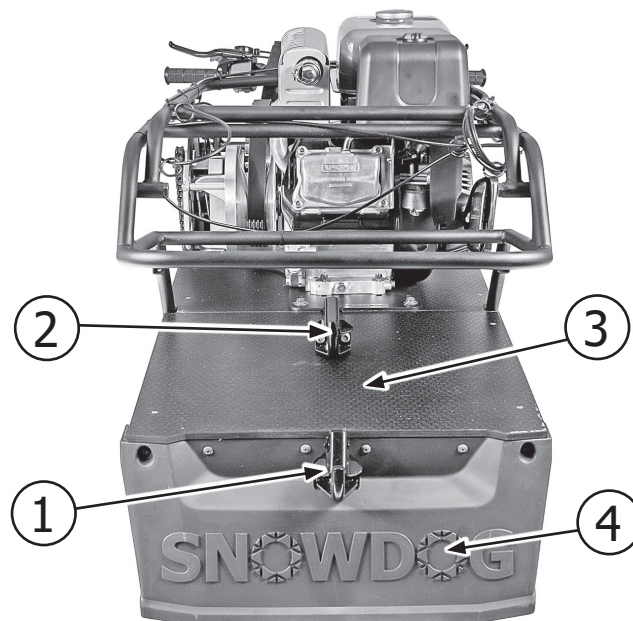
1. Рукоятка стартера
2. Фильтр воздушный
3. Двигатель Yamaha
4. Звездочка ведущая
5. Фара
6. Рычаг переключения передач
7. Гусеница
8. Цепь трансмиссии
9. Звездочка ведомая

5.7 Вид спереди модели S-Y13MER-WR



1. Суппорт тормозной
2. Реверс-редуктор
3. Ремень вариатора
4. Батарея аккумуляторная

5.8 Вид сзади модели S-Y13MER-WR

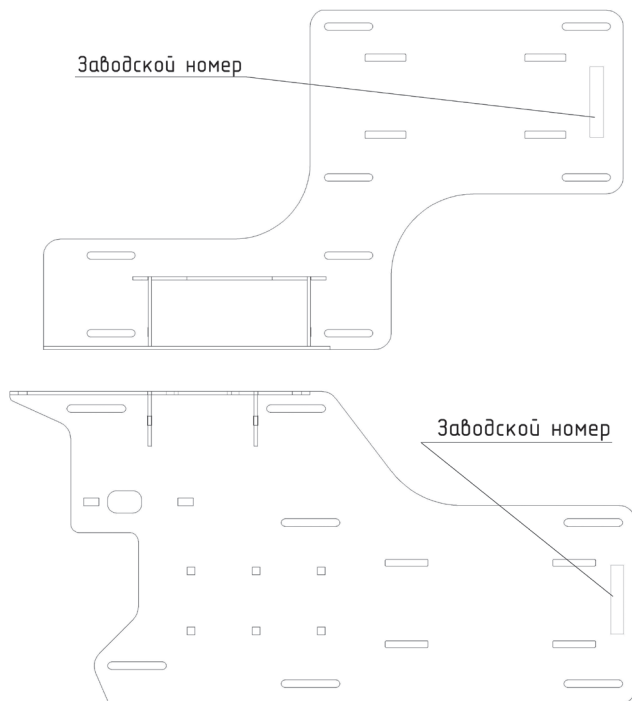


1. Устройство сцепное
2. Устройство сцепное дополнительное
3. Место для багажа
4. Брызговик задний

6 Идентификация мотобуксировщика

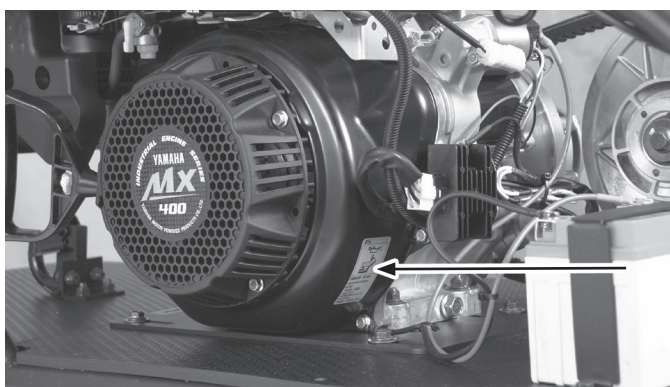
6.1 Заводской номер мотобуксировщика

Заводской номер нанесен на мотораму в задней части (под цилиндром двигателя) методом ударно-точечной маркировки.



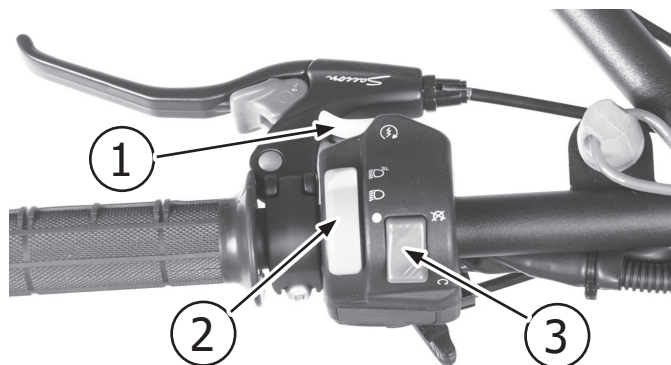
6.2 Номер двигателя




Номер двигателя указан на наклейке на кожухе вентилятора.



7 Органы управления



7.1 Переключатель рулевой



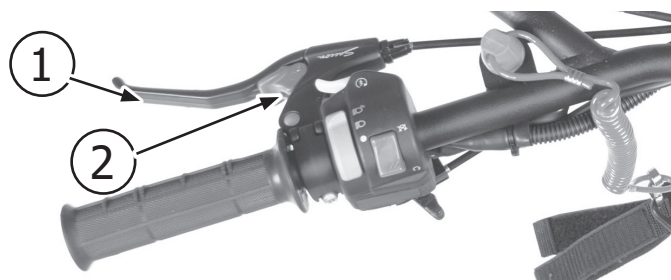
1. Кнопка (1) включения электрического стартера. При нажатии на эту кнопку работает электрический стартер и двигатель может быть запущен. Не держивайте кнопку нажатой более 10 секунд.
2. Переключатель (2) фары (головной свет).
В положении переключателя  работает фара и розетка постоянного тока.
В положении переключателя  работает фара. Розетка постоянного тока не работает.
В положении переключателя  фара и розетка постоянного тока выключены.

▲ ПРЕДУПРЕЖДЕНИЕ

Не включайте фару при отключенной АКБ.

3. Переключатель (3) включения/выключения зажигания.
 – В этом положении переключателя зажигание включено. Двигатель может быть запущен.
 – В этом положении переключателя зажигание выключено. Двигатель не может быть запущен.

7.2 Рычаг парковочного тормоза



1. Рычаг парковочного тормоза
2. Фиксатор рычага парковочного тормоза

7.2.1 Включение парковочного тормоза:

1. Нажмите на рычаг (1).
2. Сдвиньте и удерживайте фиксатор (2).
3. Отпустите рычаг (1).
4. Отпустите фиксатор (2).

7.2.2 Выключение парковочного тормоза:

1. Нажмите на рычаг (1).
2. Отпустите рычаг (1).

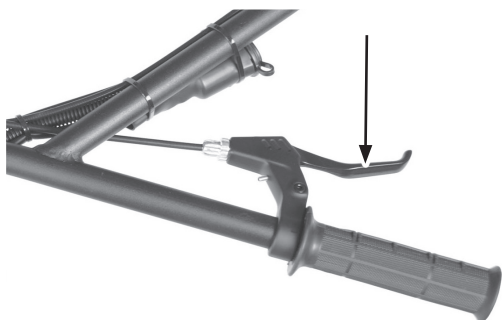
▲ ПРЕДУПРЕЖДЕНИЕ

Никогда не запускайте двигатель при выключенном или неисправном парковочном тормозе.

▲ Никогда не начинайте движение при включенном парковочном тормозе.

7.3 Рычаг газа

1. Плавно нажмите на рычаг для увеличения оборотов двигателя.



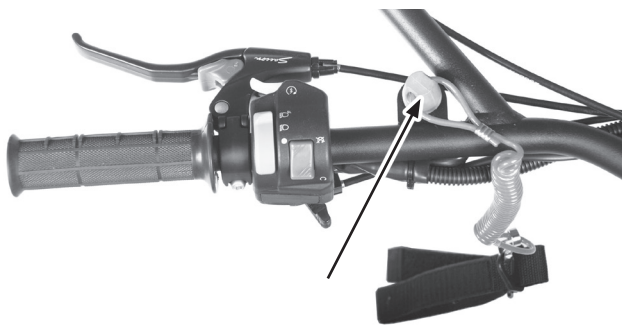
2. Отпустите рычаг для уменьшения оборотов двигателя.

▲ ПРЕДУПРЕЖДЕНИЕ

Проверяйте работу рычага газа перед каждой эксплуатацией.

7.4 Аварийный выключатель двигателя

На левой стороне руля находится аварийный выключатель двигателя, который состоит из срывной чеки и кнопки.



Оператор мотобуксировщика должен всегда управлять им с надетой на руку срывной чекой. Если во время движения теряется управление мотобуксировщиком, срывная чека слетает с кнопки, тем самым глуша двигатель.

7.5 Реверс-редуктор (для модели S-Y13MER-WR)

Выбор направления движения:

Для включения передачи «вперед» остановите мотобуксировщик, уменьшите обороты двигателя и включите парковочный тормоз. Переведите рычаг на руле вперед, как показано на фотографии.



Для включения передачи «назад» остановите мотобуксировщик, уменьшите обороты двигателя и включите парковочный тормоз. Переведите рычаг на руле назад, как показано на фотографии.



При затруднении переключения передачи выключите парковочный тормоз, заглушите двигатель и покачайте мотобуксировщик вперед-назад.

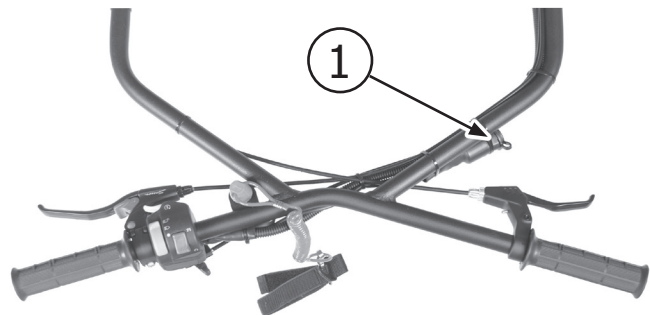
▲ ПРЕДУПРЕЖДЕНИЕ

Никогда не используйте полную мощность двигателя сразу после переключения передачи. Первые метры после переключения двигайтесь с минимально возможной нагрузкой.

▲ Никогда не переключайте направление движения при вращающемся ведомом шкиве вариатора.

7.6 Розетка постоянного тока

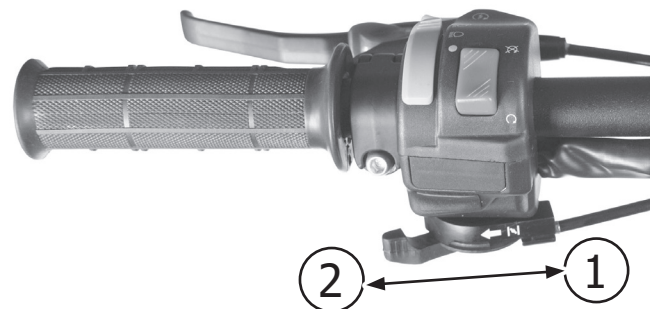
Розетка (1) постоянного тока может использоваться для подключения приборов освещения, радио и др. Розетка должна использоваться только при работающем двигателе. Максимальные значения эксплуатационных параметров розетки: номинальное напряжение – 12В, максимальная мощность – 20 Вт (1,6 А).



7.7 Рычаг управления воздушной заслонкой

При рычаге управления воздушной заслонкой в положении (1) – заслонка открыта (используется при движении мотобуксировщика).

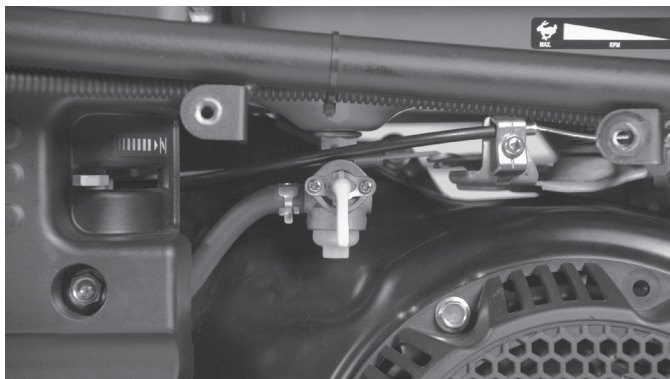
При рычаге управления воздушной заслонкой в положении (2) – заслонка закрыта (используется при запуске двигателя).



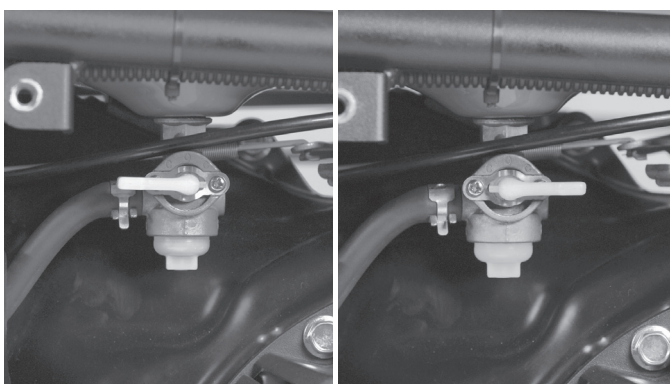
7.8 Кран топливный

Топливный кран служит для управления подачей топлива из топливного бака.

При вертикальном положении рычага топливного крана – подача топлива в карбюратор открыта.



При горизонтальном положении рычага топливного крана – подача топлива в карбюратор перекрыта.



8 Эксплуатация мотобуксировщика

⚠ ПРЕДУПРЕЖДЕНИЕ

Перед первым использованием изучите руководство по эксплуатации. Убедитесь, что вам полностью понятно как управлять мотобуксировщиком и обслуживать его.

⚠ В первые 20 часов работы мотобуксировщика двигатель и трансмиссия притираются. Используйте мотобуксировщик в этот период с минимально возможной нагрузкой.

⚠ При эксплуатации мотобуксировщика при температуре окружающего воздуха выше +5 °С необходимо снять пластиковые облицовки для предотвращения перегрева двигателя.

8.1 Подготовка к эксплуатации

Проверьте работу аварийного выключателя двигателя.

Проверьте работу фары.

Переведите руль из транспортного в рабочее положение.

Проверьте свободный ход и работу рычага газа, троса газа.

Проверьте работу парковочного тормоза.

Проверьте натяжение цепи, при необходимости смажьте.

Проверьте крепление сцепного устройства.

При необходимости прикрепите сани к мотобуксировщику.

Включите парковочный тормоз.

Проверьте уровень масла в двигателе.

Проверьте уровень топлива.

Проверьте отсутствие утечек технических жидкостей.

Откройте топливный кран.

Установите срывную чеку аварийного выключателя двигателя на кнопку, ремень наденьте на руку или прикрепите к поясу.

Закройте воздушную заслонку рычагом на руле.

Нажмите на кнопку включения электрического стартера и запустите двигатель, если не используете ручной стартер.



⚠ ПРЕДУПРЕЖДЕНИЕ

Не удерживайте нажатой кнопку электрического стартера более 10 секунд при каждой попытке запуска двигателя.

▲ ПРЕДУПРЕЖДЕНИЕ

Если двигатель не запускается после пяти неудачных попыток запуска, сделайте паузу не менее 30 секунд перед повторным запуском или используйте ручной стартер.

Запустите двигатель ручным стартером, если не используете электрический. Вытяните рукоятку стартера до заметного первого сопротивления. Не возвращая ее на место, резко вытяните рукоятку и запустите двигатель. После запуска двигателя медленно верните рукоятку на место, давая шнуру смотаться.

▲ ПРЕДУПРЕЖДЕНИЕ

Не дергайте рукоятку при запуске. Не вытягивайте шнур до упора.

▲ Не отпускайте резко рукоятку стартера после запуска.

После запуска двигатель должен поработать с закрытой воздушной заслонкой около минуты, затем постепенно откройте ее. Дайте двигателю прогреться не менее 2 минут.

Выключите парковочный тормоз перед началом движения.

8.2 Движение

Рычаг газа на правой стороне руля меняет обороты двигателя. В зависимости от нагрузки мотобуксировщик начинает движение примерно на 1/4 хода рычага газа (при 2 200 оборотах двигателя в минуту). Начинать движение надо плавно, избегая резкого увеличения оборотов двигателя.

Для осуществления поворота необходимо при движении отводить руль в противоположную повороту сторону. В случае движения по глубокому снегу поворот может осуществляться наклоном мотобуксировщика в сторону поворота, что увеличивает радиус поворота.

При движении по влажному снегу, по снегу, под которым находится вода, после преодоления луж необходимо периодически очищать трансмиссию и подвеску от накопившегося снега и льда.

При движении более одного часа необходимо остановиться и:

1. Очистить от снега рычаги карбюратора, не допуская образования на них наледи.
2. Проверить состояние цепи, смазать, если необходимо.
3. Проверить визуально состояние крепежа сцепного устройства и руля.
4. Очистить подвеску от излишков снега.

8.3 Остановка мотобуксировщика

Для остановки мотобуксировщика сбросьте газ, мотобуксировщик замедлит скорость и остановится.

Если необходимо экстренно остановиться, а сбрасывание газа по какой-либо причине не помогает, двигатель можно остановить переключателем включения/выключения зажигания или аварийным выключателем двигателя.

Когда мотобуксировщик остановится, включите парковочный тормоз и заглушите двигатель.

Очистите от снега рычаги карбюратора, не допуская образования на них наледи.

При остановке более чем на 10 минут необходимо закрыть топливный кран.

Выключите фару и розетку постоянного тока.

Если идут осадки в виде снега или дождя, или температура окружающей среды близка к 0 °С, накройте мотобуксировщик чехлом на время стоянки. Если этого не сделать, снег и вода могут замерзнуть на рычагах управления двигателем и других частях мотобуксировщика, что приведет к невозможности управления. Если мотобуксировщик преодолевал водные преграды и мокрый снег, необходимо очистить трансмиссию мотобуксировщика от снега и льда.

8.4 Обслуживание после эксплуатации

Закройте топливный кран.

Выключите зажигание.

Выключите фару.

Разгрузите мотобуксировщик.

Очистите мотобуксировщик от снега, льда и прочих загрязнений.

Проверьте натяжение цепи, при необходимости натяните и смажьте ее.

Проверьте состояние ведущей и ведомой звезд.

Проверьте состояние вариатора.

Проверьте натяжение гусеницы, при необходимости натяните.

Проверьте мотобуксировщик на предмет утечек жидкостей (топливо, масло).

8.5 Тяжелые условия эксплуатации

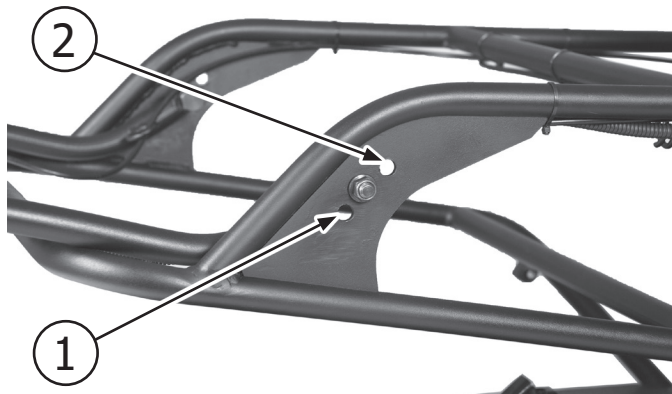
- Движение по глубокому рыхлому снегу глубиной более 40 см;
- Движение при температуре ниже -25 °С и выше +10 °С;
- Движение по мокрому снегу;
- Движение по затопленным водой поверхностям;
- Движение по каменистой местности;
- Движение по насту, который не выдерживает веса мотобуксировщика и саней;
- Участие в гонках и соревнованиях;
- Длительное движение на низкой скорости «в натяг»;
- Движение с буксируемым грузом весом более 150 кг;
- Движение по грязи;
- Движение по песку;
- Длительное движение в гору, под гору, по склонам;
- Короткие поездки с частыми остановками;
- Длительная работа двигателя на холостом ходу.

9 Обслуживание мотобуксировщика

9.1 Установка высоты руля

Для удобства эксплуатации предусмотрены регулировочные отверстия установки высоты руля. Для увеличения высоты руля установите руль в нижнее отверстие (1).

Для уменьшения высоты руля установите руль в верхнее отверстие (2).

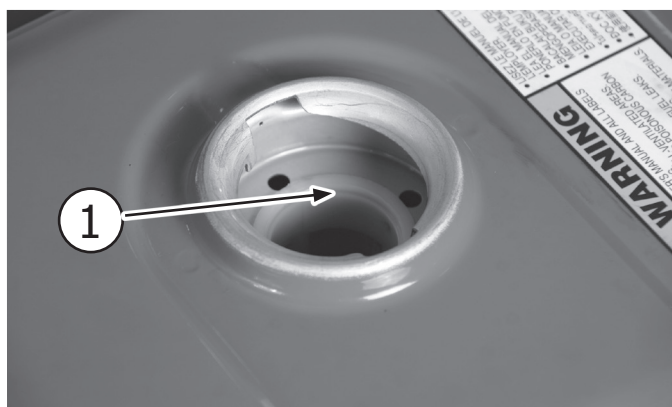


⚠ ПРЕДУПРЕЖДЕНИЕ

Не давите на руль при движении по твердой поверхности. Руль не предназначен для поднятия передней части мотобуксировщика.

9.2 Заправка топливом

Откройте крышку бака. Убедитесь, что топлива в баке достаточно. Заполните топливный бак не выше края сетки (1) топливозаправочной горловины бака.



Рекомендуемое топливо: неэтилированный бензин с октановым числом 92 или выше.

⚠ ПРЕДУПРЕЖДЕНИЕ

Не заправляйте топливный бак выше максимального уровня. При нагреве топливо расширяется. Если бак переполнен, то топливо, нагретое двигателем или солнцем, может вытекать из бака.

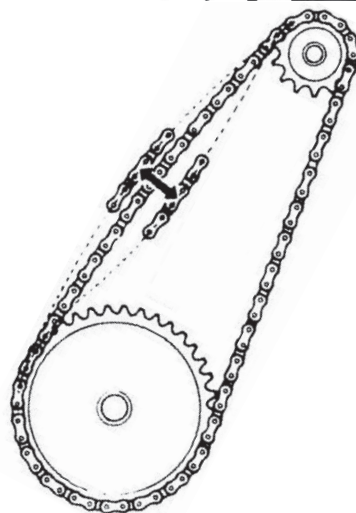
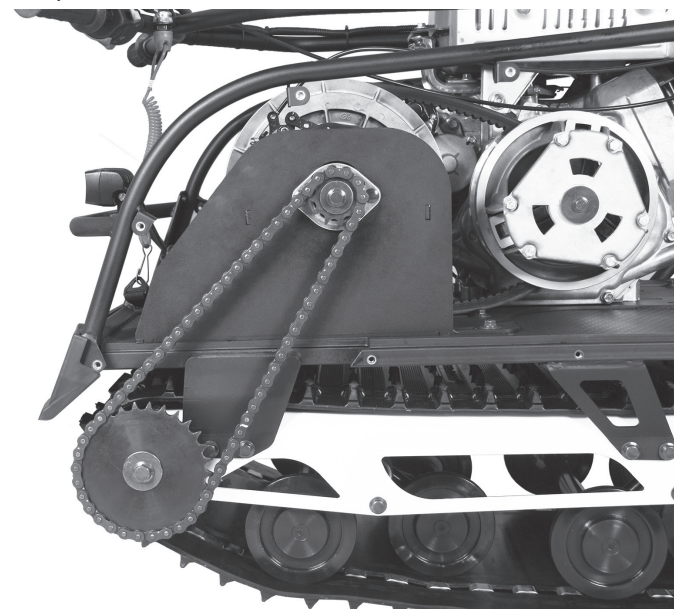
⚠ Не допускайте проливания топлива, особенно его попадания на двигатель или глушитель. Вытрите насухо пролитое топливо.

⚠ После заправки топливом убедитесь, что крышка топливного бака плотно закрыта.

⚠ Если мотобуксировщик сильно наклонится или перевернется, возможно протекание топлива через крышку топливного бака.

9.3 Обслуживание цепи

Проводите осмотр цепи после каждой эксплуатации. Цепь должна быть натянута. Не должно быть повреждений роликов или звеньев цепи. Не должно быть заедающих или ржавых звеньев.



Натянутая цепь посередине между звездами будет иметь свободный ход 5-10 мм. Свободный ход менее 5 мм приведет к быстрому растяжению цепи и износу звезд. Излишне свободная цепь может слететь на ходу.

В процессе эксплуатации цепь вытягивается и расстояние между звеньями меняется. Если диапазона регулировки длины цепи недостаточно, цепь необходимо заменить.

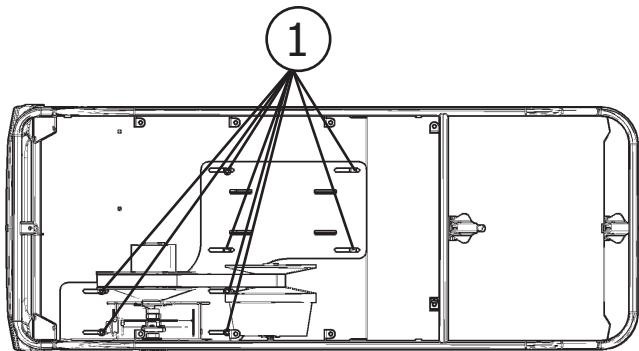
При осмотре должно быть видно, что цепь смазана, но не слишком обильно, чтобы песок и грязь не прилипали к ней. Перед смазкой очистите цепь от загрязнений и старой смазки аэрозольным очистителем или ветошью, смоченной в керосине или растворителе. После очистки вытрите цепь насухо.

После очистки цепи смажьте ее аэрозольной смазкой для мотоциклетных цепей. Смазку необходимо распылять в зазор между звеньями и роликами цепи. Вытрите излишки смазки сухой ветошью.

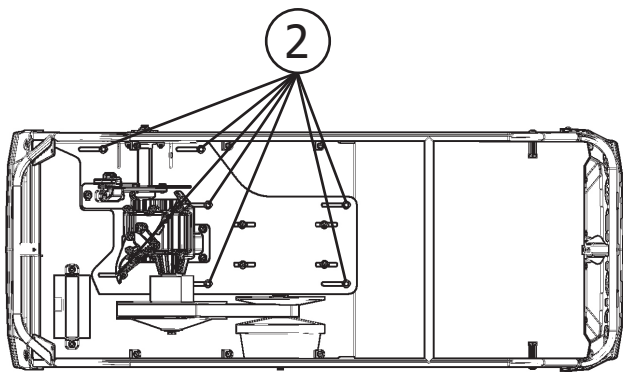
▲ ПРЕДУПРЕЖДЕНИЕ

Для смазки цепи рекомендуется использовать аэрозольные смазки для цепей мототехники.

Для регулировки натяжения цепи ослабьте восемь болтов (1) крепления моторамы к раме мотобуксировщика модели S-Y13ME-WL.



Для регулировки натяжения цепи ослабьте семь болтов (2) крепления моторамы к раме мотобуксировщика модели S-Y13MER-WR.



Сдвиньте мотораму вместе с двигателем для натяжения или ослабления цепи.

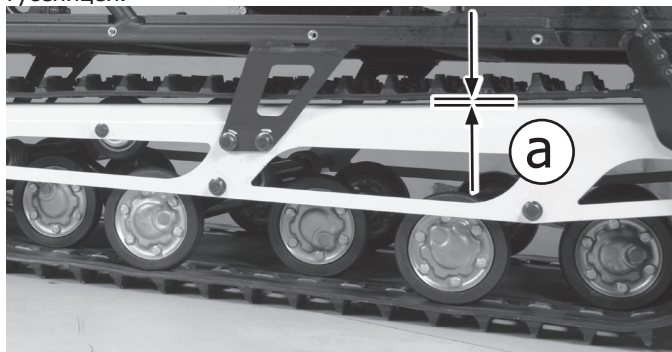
Затяните болты крепления моторамы.

9.4 Обслуживание гусеницы

После каждой эксплуатации проверяйте состояние гусеницы и ее натяжение.

Установите мотобуксировщик на ровной горизонтальной поверхности.

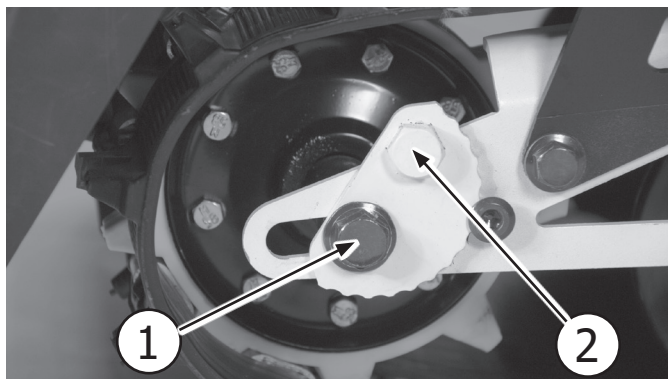
Измерьте расстояние между пластиной и провисшей гусеницей.



Зазор (а) между гусеницей и боковой пластиной должен быть не менее 5 мм.

Для натяжения гусеницы:

1. Ослабьте болты (1) крепления ведомого вала с двух сторон мотобуксировщика.
2. Поверните эксцентрики (2) натяжителя для смещения вала.



▲ ПРЕДУПРЕЖДЕНИЕ

При регулярном заваливании мотобуксировщика на одну из сторон увеличьте натяжение гусеницы с этой стороны. С противоположной стороны ослабьте натяжение гусеницы.

3. Проверьте натяжение гусеницы.
4. Затяните болты.

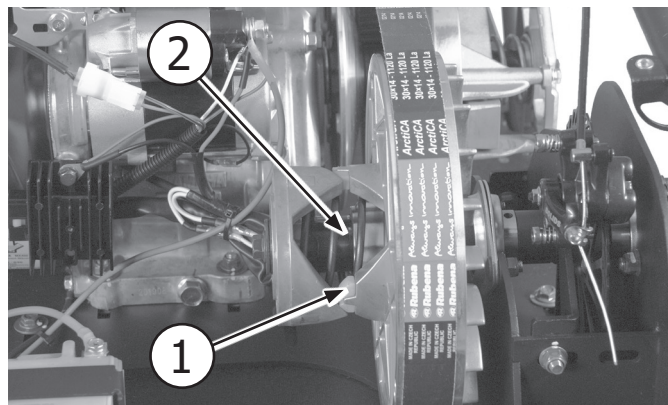
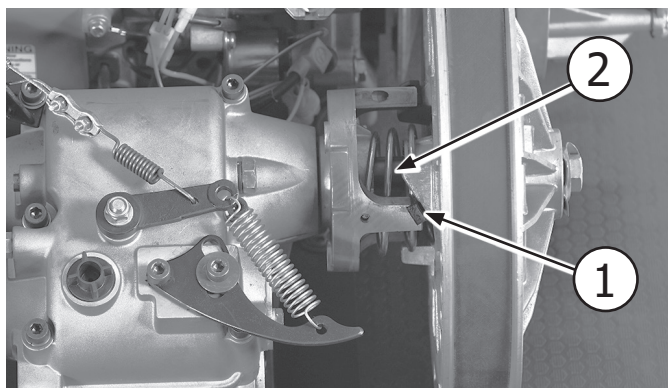
9.5 Обслуживание вариатора

▲ ПРЕДУПРЕЖДЕНИЕ

Все работы с вариатором проводите только при заглушенном двигателе.

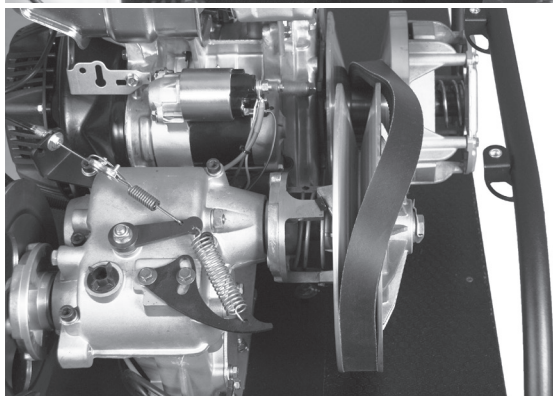
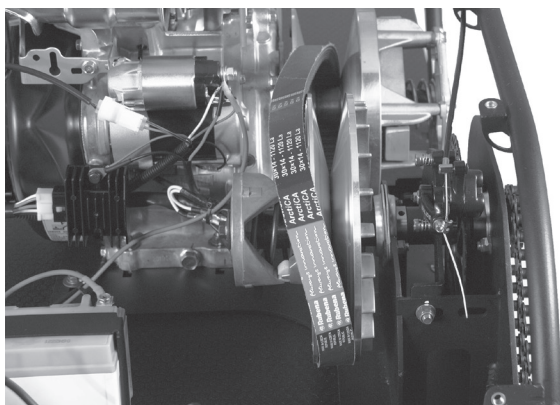
Внимательно осмотрите вариатор, при необходимости очистите его. Проверяйте состояние и наличие пластиковых вкладышей (слайдеров) после каждой эксплуатации. При их износе или отсутствии установите новые.

Раз в месяц смазывайте рабочую поверхность вкладышей (1) и вала вариатора (2).



Для снятия ремня вариатора:

1. Заглушите двигатель.
2. Снимите пластиковые облицовки и обеспечьте удобный доступ к вариатору.
3. Стяните часть ремня на внешнюю сторону ведомого шкива вариатора.



4. Вращайте ведомый шкив вариатора и направляйте остальную часть ремня на внешнюю сторону шкива.
5. После того, как ремень полностью снимется с ведомого шкива вариатора, снимите его с ведущего шкива.

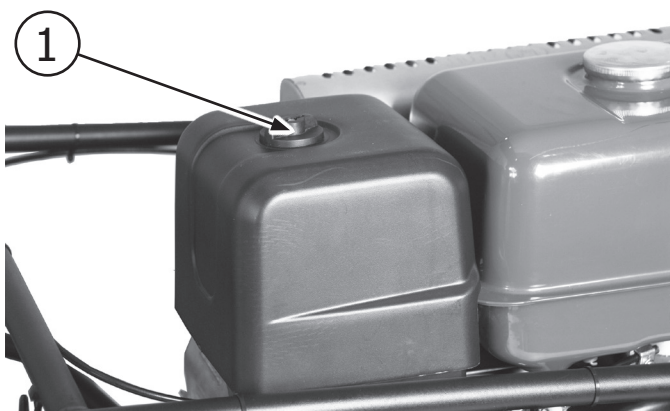
Для установки ремня вариатора:

1. Наденьте его на ведущий шкив вариатора.
2. Наденьте часть ремня на ведомый шкив вариатора, вращайте ведомый шкив вариатора и направляйте ремень на рабочую часть шкива.

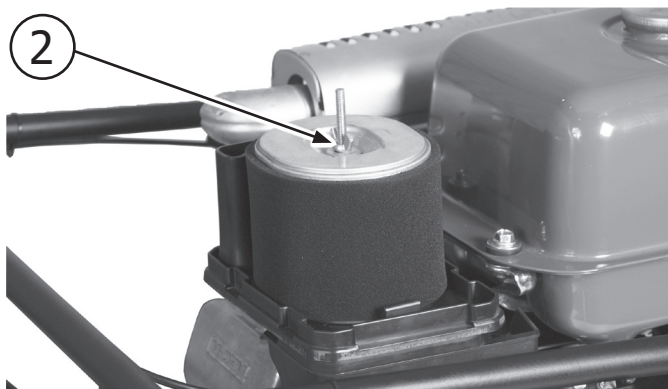
9.6 Обслуживание воздушного фильтра

Корпус воздушного фильтра зафиксирован на карбюраторе.

Для снятия крышки фильтра открутите крепежную гайку (1).



Для снятия фильтра открутите крепежную гайку (2).



При загрязнении фильтрующего элемента его необходимо заменить.

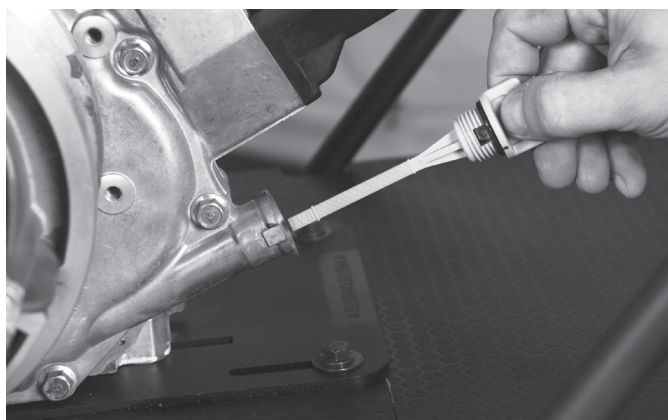
Установку производите в обратной последовательности.

9.7 Моторное масло

Проверяйте уровень масла перед каждой эксплуатацией.

Установите мотобуксировщик на ровную поверхность и заглушите двигатель.

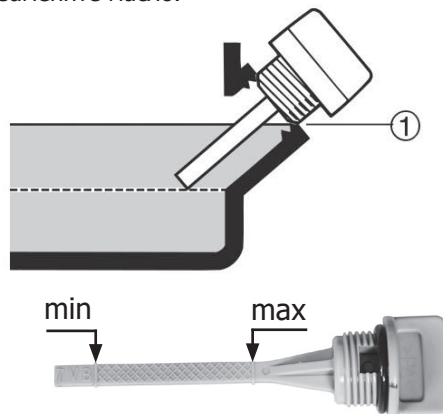
Выкрутите щуп маслоналивной горловины и протрите его.



Вставьте щуп в маслоналивную горловину, но не закручивайте его, затем выньте щуп и проверьте уровень масла.

Если уровень масла на щупе вблизи минимальной отметки (min), долейте масло до края заливной горловины (1).

Если уровень масла на щупе выше верхней отметки (max) – замените масло.



Установите на место щуп маслоналивной горловины.

▲ ПРЕДУПРЕЖДЕНИЕ
Работа двигателя с пониженным уровнем масла может привести к его повреждению.

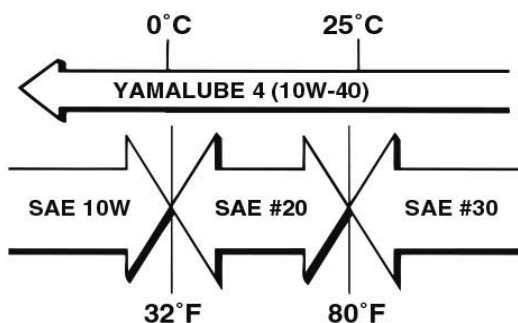
▲ Повышенный уровень масла свидетельствует о попадании в него воды или топлива.

▲ Не запускайте двигатель с выкрученным щупом.

Используйте моторное масло для 4-тактных двигателей, соответствующее или превосходящее требования спецификаций по API SE или выше.

Для повсеместного применения рекомендуется масло с вязкостью SAE 5W-30.

В условиях экстремально низких температур рекомендуются масла 0W-20 и 0W-30.



Объем масла для двигателей MX400 – 1,1 л.

Для замены масла:

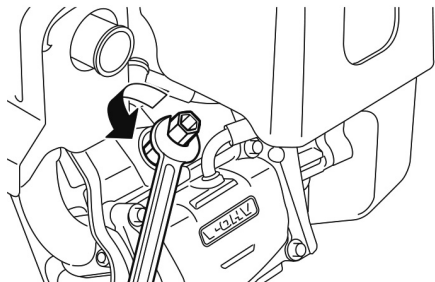
1. Разместите мотобуксировщик на ровной поверхности, прогрейте двигатель и заглушите его.
2. Выкрутите щуп маслоналивной горловины.
3. Откачайте масло из картера при помощи насоса.
4. Залейте масло в двигатель до нижнего края маслоналивного отверстия.
5. Установите на место щуп и закрутите его.
6. Утилизируйте масло согласно действующему законодательству.

9.8 Обслуживание свечи зажигания

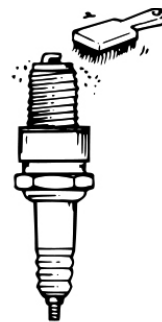
Рекомендованная свеча зажигания: NGK BPR4ES.

▲ ПРЕДУПРЕЖДЕНИЕ
Используйте только рекомендованные свечи зажигания.

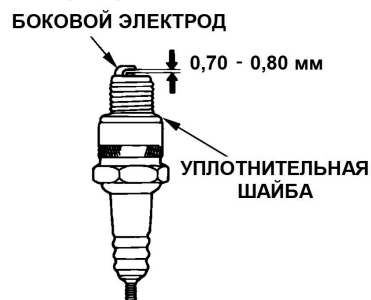
1. Снимите наконечник высоковольтного провода со свечи и выверните ее с помощью свечного ключа.



2. Очистите свечу от нагара с помощью металлической щетки.



3. Осмотрите свечу. Если обнаружатся трещины в изоляции или значительный износ электродов, замените свечу.
4. С помощью пластинчатого щупа измерьте зазор между электродами свечи. Зазор должен быть в пределах 0,7-0,8 мм.



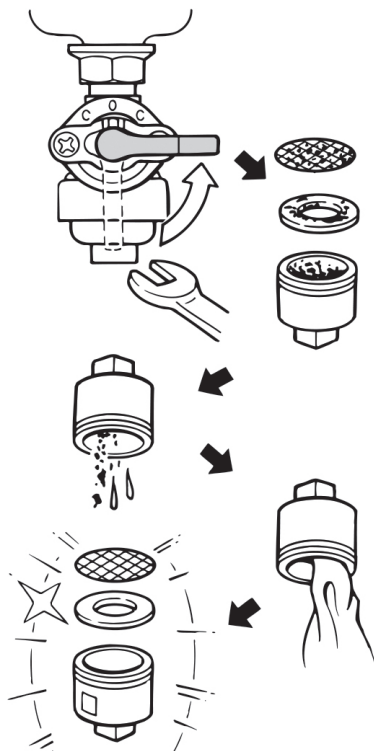
5. Проверьте состояние уплотнительной шайбы. Наживите свечу рукой так, чтобы не было перекоса резьбы.
6. Вкрутите свечу рукой. После того, как свеча будет ввернута до упора рукой, затяните ее свечным ключом с усилием 20 Н•м.

▲ ПРЕДУПРЕЖДЕНИЕ
Свеча должна быть плотно затянута. В противном случае это может привести к повреждению двигателя.

9.9 Обслуживание топливного фильтра

Очищайте топливный фильтр каждые 100 часов работы двигателя, но не реже одного раза в шесть месяцев.

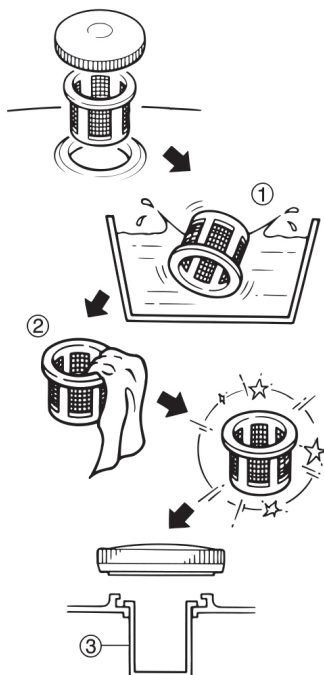
1. Заглушите двигатель.
2. Перекройте топливный кран.
3. Открутите топливный фильтр.
4. Очистите топливный фильтр.
5. Установите фильтр на место.



9.10 Обслуживание сетки топливного бака

Очищайте сетку топливного бака при ее загрязнении, но не реже одного раза в год.

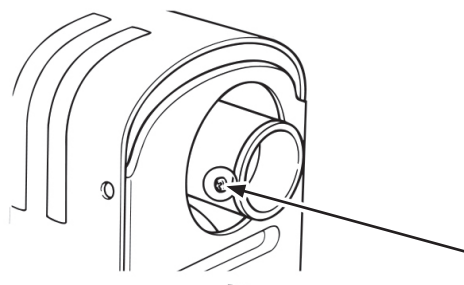
1. Снимите сетку топливного бака. Промойте ее.
2. Вытрите сетку насухо.
3. Установите сетку на место.



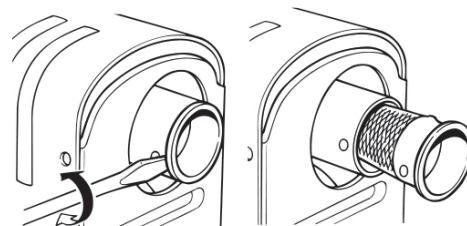
9.11 Обслуживание глушителя

Очищайте сетку глушителя каждые 100 часов работы двигателя, но не реже одного раза в шесть месяцев.

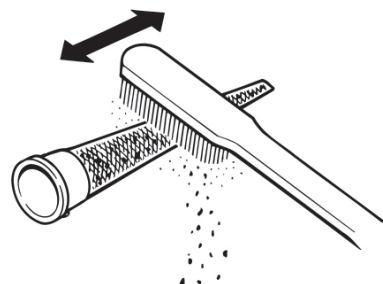
1. Открутите крепежный болт сбоку глушителя.



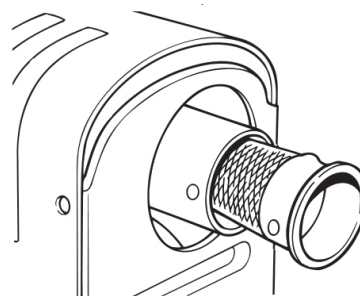
2. Снимите сетку глушителя.



3. Очистите сетку металлической щеткой.



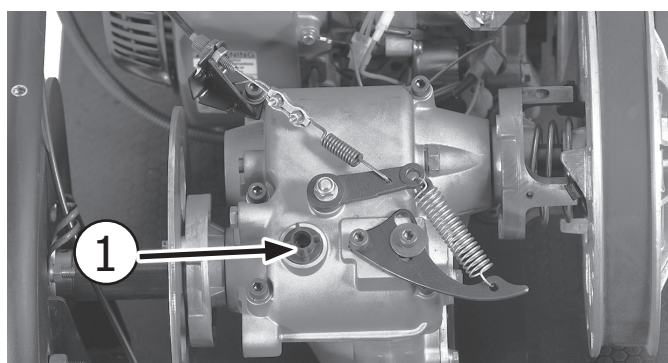
4. Установите сетку и болт на место.



9.12 Реверс-редуктор (для модели S-Y13MER-WR)

9.12.1 Замена масла в реверс-редукторе

1. Открутите пробку (1) маслозаливного отверстия редуктора.



- Откачайте отработанное масло из редуктора.
- Залейте 80 мл масла и закрутите пробку.

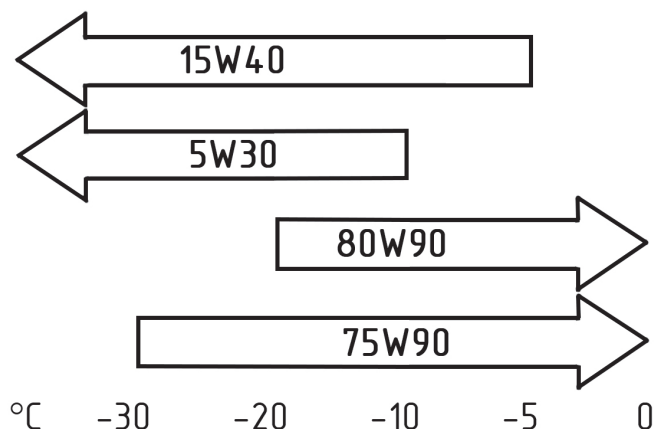
▲ ПРЕДУПРЕЖДЕНИЕ

**Общий объем масла в редукторе — 100 мл.
Объем масла при замене — 80 мл.**

Уровень масла в редукторе проверяется методом откачивания и заливкой отмеренного количества.

Рекомендованная вязкость масла в зависимости от температуры:

- при температуре ниже -10 °C.....SAE 5W30
- при температуре ниже -5 °C.....SAE 15W40
- при температуре выше -30 °C.....SAE 75W90
- при температуре выше -20 °C.....SAE 80W90



▲ ПРЕДУПРЕЖДЕНИЕ

Утилизируйте масло согласно действующему законодательству.

9.12.2 Регулировка механизма переключения реверс-редуктора

При ослаблении троса переключения реверс-редуктора или нарушении четкости включения передач, необходимо произвести регулировку механизма переключения реверс-редуктора.

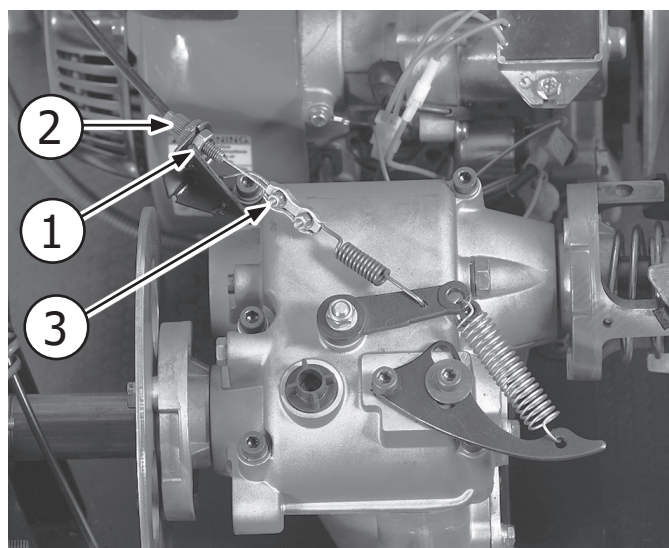
▲ ПРЕДУПРЕЖДЕНИЕ

Эксплуатация мотобуксировщика с нарушенной регулировкой механизма переключения может привести к повреждению реверс-редуктора.

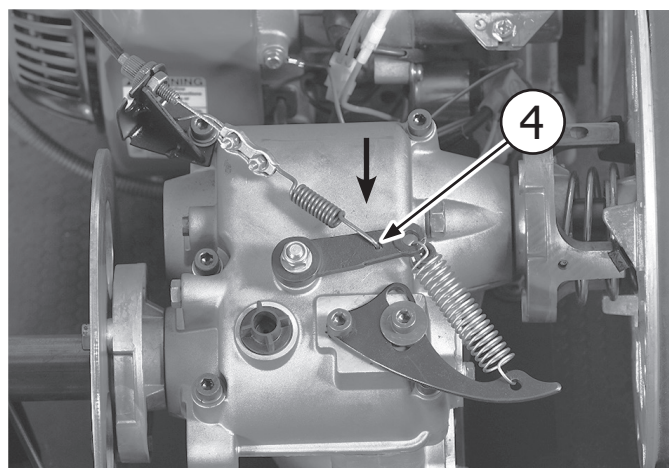
- Заглушите мотобуксировщик. Переведите переключатель реверс-редуктора в положение «вперед».



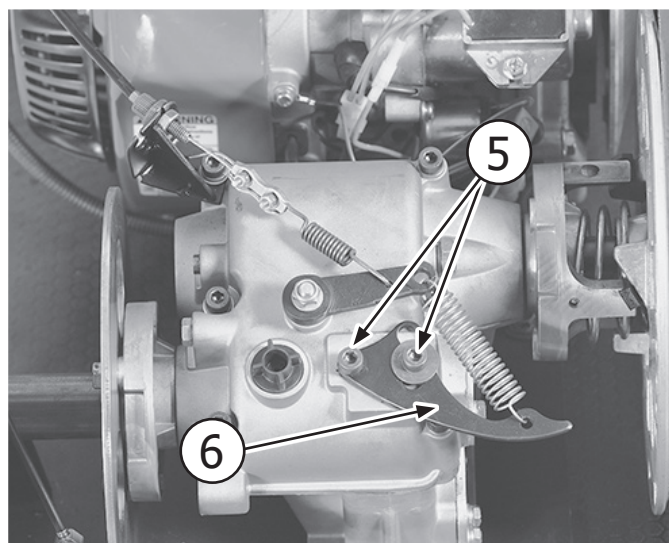
- Ослабьте контргайку (1), закрутите регулировочный винт (2). Открутите гайку (3) крепления троса.



- Сдвиньте рычаг (4) до упора вниз и, вращая ведомый шкив вариатора, убедитесь, что включена передача «вперед».



- Ослабьте болты (5) и сдвиньте кронштейн (6) вниз, до создания существенного натяжения пружины. Затяните болты (5).



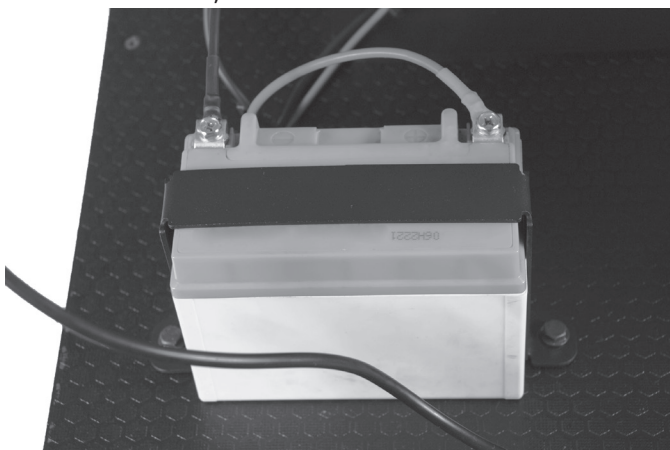
- Натяните трос и затяните гайку (3) крепления.
- Создайте необходимое натяжение регулировочным винтом (2) и затяните контргайку (1).
- Переведите переключатель реверс-редуктора в положение «назад» и, вращая ведомый шкив вариатора, убедитесь, что включена передача «назад».



8. При необходимости повторите регулировку.

9.13 Обслуживание аккумуляторной батареи

В мотобуксировщик может быть установлена аккумуляторная батарея Delta CT 1211 (12V/11Ah) или ее аналоги: YT12B-BS, YTZ14S.



Срок службы аккумуляторной батареи зависит от режима ее эксплуатации.

При запуске двигателя электростартером аккумулятор отдает часть заряда и при движении восполняет эти потери. При длительном движении на малых оборотах и включенной фаре или частых запусках двигателя аккумуляторная батарея может не успевать зарядиться. Напряжение заряженной аккумуляторной батареи должно быть в интервале 12,6-12,9 В. Если напряжение менее 12,3 В, то заряд составляет около 70 %, и батарею необходимо зарядить.

▲ ПРЕДУПРЕЖДЕНИЕ

Не храните аккумуляторную батарею в разряженном состоянии. Длительное пребывание в разряженном состоянии или при низких температурах приводит к выходу ее из строя.

Подключение и отключение аккумуляторной батареи производите только при выключенном зажигании. Красный провод подключите к плюсовой (+) клемме, синий или черный провод подключите к минусовой (-) клемме аккумуляторной батареи.

▲ ПРЕДУПРЕЖДЕНИЕ

Неправильное подключение батареи приведет к повреждению мотобуксировщика.

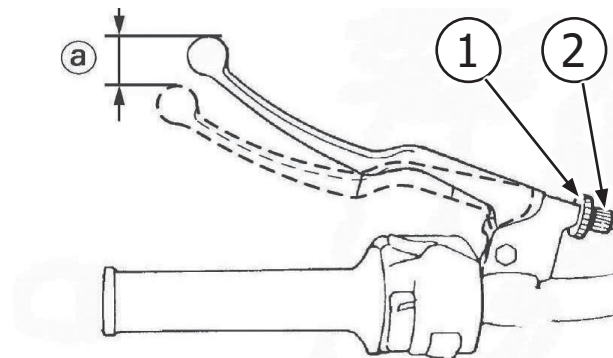
Для заряда аккумуляторной батареи используйте зарядное устройство для AGM-аккумуляторов.

▲ ПРЕДУПРЕЖДЕНИЕ

Использование зарядного устройства, не предназначенного для AGM-батарей, приведет к выходу из строя аккумуляторной батареи.

9.14 Регулировка троса парковочного тормоза

Проверьте свободный ход (а) рычага парковочного тормоза. Он должен иметь значение 20-30 мм.



Для регулировки хода ослабьте контргайку (1) и вращением против часовой стрелки регулировочного винта (2) натяните трос так, чтобы рычаг парковочного тормоза имел свободный ход в пределах 20-30 мм.

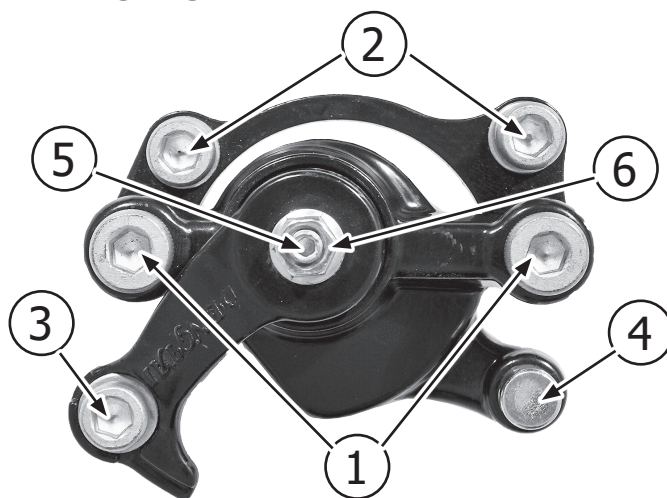
Для ослабления троса тормоза ослабьте контргайку (1) и вращением регулировочного винта (2) по часовой стрелке ослабьте трос.

Если регулировки на рычаге недостаточно для настройки свободного хода, отрегулируйте тормозной суппорт и проверьте состояние колодок.

9.15 Суппорт тормозной.

Перед настройкой тормозного суппорта максимально ослабьте трос тормоза на рычаге и снимите пластиковые облицовки мотобуксировщика.

9.15.1 Регулировка тормозного суппорта на мотобуксировщиках модели S-Y13ME-WL



Детали суппорта

1. Болты регулировки положения суппорта (параллельности тормозных колодок тормозному диску).
2. Болты крепления суппорта.
3. Болт крепления троса тормоза.
4. Упор рубашки троса тормоза.
5. Болт регулировки расстояния между колодками.
6. Контргайка регулировочного болта.

Полностью ослабьте натяжение троса тормоза на рычаге.

Убедитесь в легкости нажатия и возвращении в исходное положение рычага и троса парковочного тормоза.

При затрудненном движении рычага парковочного тормоза смажьте или замените трос.

Если рычаг парковочного тормоза находится в исходном положении, а трос имеет провисание, отрегулируйте натяжение троса на суппорте парковочного тормоза. Ослабьте болт (3) и вытяните трос до устранения провисания. Не создавайте натяжение троса. Затяните болт и проверьте работу рычага парковочного тормоза.

Вращая болты (1), отрегулируйте положение суппорта относительно тормозного диска. Неподвижная тормозная колодка должна быть параллельна плоскости диска. Отрегулируйте минимально возможное расстояние между неподвижной тормозной колодкой и диском.

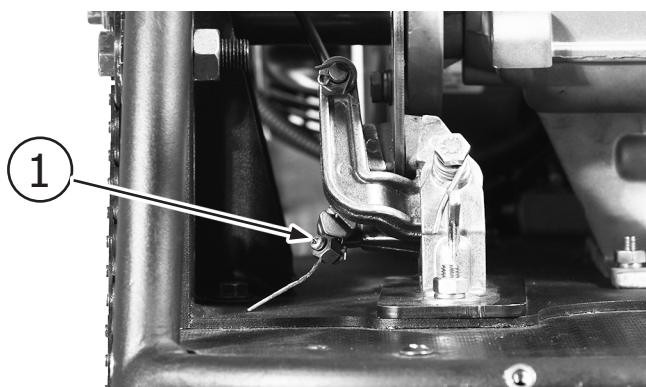
Ослабьте контргайку (6). Закручивайте болт (5) до момента касания подвижной тормозной колодки и диска. Отверните болт (5) на 1/2 – 3/4 оборота обратно. Удерживая болт (5), затяните контргайку (6). Проверьте вращение тормозного диска. Допускается задевание тормозных колодок о диск, не затрудняющее его вращение.

Проверьте свободный ход рычага парковочного тормоза. При необходимости отрегулируйте натяжение троса.

9.15.2 Регулировка тормозного суппорта на мотобуксировщиках модели S-Y13MER-WR

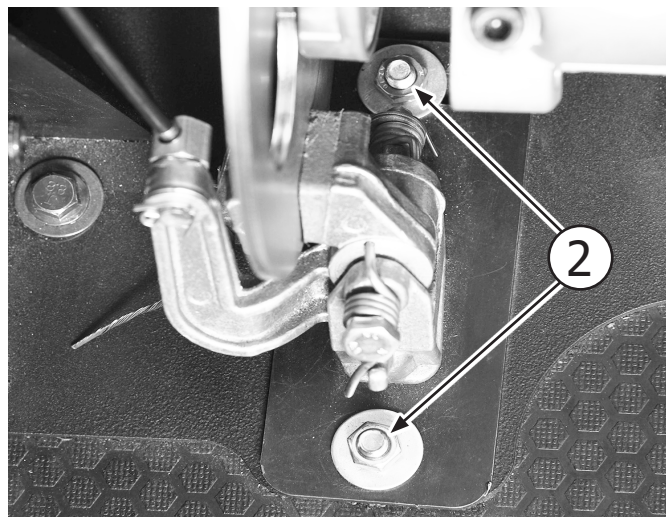
Полностью ослабьте натяжение троса тормоза на рычаге. Убедитесь в легкости нажатия и возвращении в исходное положение рычага и троса парковочного тормоза. При затрудненном движении рычага парковочного тормоза смажьте или замените трос.

Ослабьте болт (1) и вытяните трос до установки необходимого зазора между колодками и тормозным диском.



Затяните болт (1) и проверьте работу рычага парковочного тормоза.

Ослабьте гайки (2) крепления кронштейна тормозного суппорта и отрегулируйте положение колодок относительно тормозного диска.



Проверьте работу парковочного тормоза.

Если в процессе эксплуатации происходит задевание колодок о тормозной диск, увеличьте ход рычага тормоза.

9.16 Мойка и очистка

После каждой эксплуатации очищайте мотобуксировщик от грязи, снега, льда, листьев, веток и других посторонних объектов. Для мойки используйте воду и моющее средство. Перед его применением ознакомьтесь с инструкцией по использованию.

▲ ПРЕДУПРЕЖДЕНИЕ

Не направляйте струю воды под давлением на подшипники, глушитель, воздушный фильтр и электрические детали. Вода может вымыть смазку из подшипников и повредить другие детали.

10 Предпродажная подготовка

Перечень проверок при предпродажной подготовке	Отметка мастера
Проверить необходимость выполнения "Информационных бюллетеней"	
Проверить комплектность согласно ведомости комплектации	
Проверить АКБ и установить	
Проверить натяжение гусеницы	
Проверить натяжение приводной цепи	
Заправить топливо в бак (300мл)	
Проверить уровень масла в двигателе	
Проверить отсутствие следов подтекания технических жидкостей	
Проверить крепление и прокладку проводки	
Проверить крепление и прокладку тросов	
Проверить складывание руля в транспортировочное положение	
Проверить положение рулевого переключателя и рукояток	
Проверить работу парковочного тормоза	
Проверить работу рычага газа	
Проверить запуск двигателя ручным стартером	
Проверить запуск двигателя электрическим стартером	
Проверить работу розетки постоянного тока	
Проверить работу выключателя двигателя на руле	
Проверить работу аварийного выключателя двигателя (чеки)	
Проверить работу двигателя на холостых оборотах	
Проверить работу фары	
Проверить переключение передач*	
Проверить мотобуксировщик в движении	
Перекрыть топливный кран	
Отключить АКБ	
Проверить состояние и крепление пластиковых облицовок	

* для модели S-Y13MER-WR

Модель, модификация мотобуксировщика:
Серийный номер мотобуксировщика:
Провел предпродажную подготовку (Ф. И. О.):
Дата проведения предпродажной подготовки:
Подпись:

Предпродажная подготовка считается произведенной, если все выявленные недостатки или неисправности устранены.

11 Плановое техническое обслуживание*

11.1 После первых 20 часов работы мотобуксировщика, но не позднее чем через 1 месяц

1. Замените масло в двигателе.
2. Очистите или замените воздушный фильтр.
3. Смажьте тросы газа и парковочного тормоза силиконовым маслом.
4. Смажьте цепь и приводные звездочки.
5. Отрегулируйте свободный ход рычага газа и парковочного тормоза.
6. Отрегулируйте натяжение цепи.
7. Проверьте подшипники трансмиссии.
8. Проверьте затяжку всех болтов крепления тележек, подшипников и цепных звезд.
9. Проверьте регулировку механизма переключения реверс-редуктора.

11.2 Обслуживание через каждые последующие 50 часов эксплуатации, но не реже чем раз в 3 месяца

1. Замените масло в двигателе.
2. Очистите или замените воздушный фильтр.
3. Замените свечу зажигания.
4. Смажьте тросы газа и парковочного тормоза силиконовым маслом.
5. Смажьте цепь и приводные звездочки.
6. Проверьте подшипники трансмиссии.
7. Отрегулируйте свободный ход рычага газа и парковочного тормоза.
8. Отрегулируйте натяжение цепи.
9. Проверьте затяжку всех болтов крепления тележек подвески, подшипников и цепных звезд.

* подробный перечень необходимых работ указан в таблице технического обслуживания.

12 Транспортировка

Перед транспортировкой мотобуксировщика перекройте топливный кран. При проведении погрузочно-разгрузочных работ мотобуксировщик должен находиться в горизонтальном положении. При перевозке мотобуксировщика обеспечьте его надежную фиксацию и защиту от внешних воздействий.

13 Хранение

Мотобуксировщик следует хранить в сухом проветриваемом помещении или на открытом воздухе под навесом. Мотобуксировщик должен быть защищен от попадания прямых солнечных лучей.

▲ ПРЕДУПРЕЖДЕНИЕ

Убедитесь, что в месте хранения нет высокой влажности или запыленности.

13.1 Подготовка к кратковременному хранению (до одного месяца)

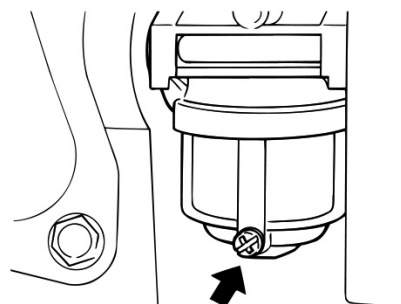
1. Очистите или помойте мотобуксировщик.
2. Смажьте тросы газа и парковочного тормоза силиконовым маслом.
3. Смажьте цепь и приводные звездочки.

13.2 Подготовка мотобуксировщика к длительному хранению (более одного месяца)

1. Очистите или помойте мотобуксировщик.
2. Прогрейте двигатель и замените моторное масло.
3. Слейте топливо из топливного бака и топливного фильтра.



4. Открутите сливной болт на карбюраторе и слейте топливо из карбюратора.



5. Снимите аккумулятор и зарядите его. Проверьте заряд аккумулятора не реже, чем раз в два месяца. Заряжайте при необходимости.
6. Храните аккумулятор в помещении с температурным режимом от +1 до +20 °С.
7. Поставьте мотобуксировщик на подставки, чтобы гусеница висела в воздухе.
8. Проворачивайте гусеницу на полоборота не реже, чем один раз в полгода.
9. Накройте мотобуксировщик от пыли паропроницаемым материалом.

Данная консервация обеспечивает сохранность мотобуксировщика до 12 месяцев при условии соблюдения правил хранения.

По истечении 12 месяцев произведите подготовку мотобуксировщика к эксплуатации, запустите двигатель на несколько минут. При необходимости дальнейшего хранения проведите подготовку к хранению снова.

13.3 Подготовка к эксплуатации после длительного хранения

1. Очистите мотобуксировщик от пыли, грязи.
2. Заправьте топливный бак свежим топливом.
3. Зарядите и установите аккумулятор.
4. Смажьте цепь и приводные звездочки.
5. Отрегулируйте свободный ход рычага газа и парковочного тормоза.

14 Сервисное обслуживание

Обслуживание мотобуксировщика необходимо проводить у дилеров Yamaha, продающих мотобуксировщики Snowdog-Yamaha. Список уполномоченных сервисных центров Yamaha размещен на сайте www.baltmotors.ru.

15 Копия предпродажной подготовки (экземпляр продавца)

Перечень проверок при предпродажной подготовке	Отметка мастера
Проверить необходимость выполнения "Информационных бюллетеней"	
Проверить комплектность согласно ведомости комплектации	
Проверить АКБ и установить	
Проверить натяжение гусеницы	
Проверить натяжение приводной цепи	
Заправить топливо в бак (300мл)	
Проверить уровень масла в двигателе	
Проверить отсутствие следов подтекания технических жидкостей	
Проверить крепление и прокладку проводки	
Проверить крепление и прокладку тросов	
Проверить складывание руля в транспортировочное положение	
Проверить положение рулевого переключателя и рукояток	
Проверить работу парковочного тормоза	
Проверить работу рычага газа	
Проверить запуск двигателя ручным стартером	
Проверить запуск двигателя электрическим стартером	
Проверить работу розетка постоянного тока	
Проверить работу выключателя двигателя на руле	
Проверить работу аварийного выключателя двигателя (чеки)	
Проверить работу двигателя на холостых оборотах	
Проверить работу фары	
Проверить переключение передач*	
Проверить мотобуксировщик в движении	
Перекрыть топливный кран	
Отключить АКБ	
Проверить состояние и крепление пластиковых облицовок	

* для модели S-Y13MER-WR

Модель, модификация мотобуксировщика:
Серийный номер мотобуксировщика:
Провел предпродажную подготовку (Ф. И. О.):
Дата проведения предпродажной подготовки:
Подпись:

Предпродажная подготовка считается произведенной, если все выявленные недостатки или неисправности устранены.

Данная копия остается у продавца и хранится до окончания гарантийного периода на мотобуксировщик.

16 Копия гарантийного талона (экземпляр продавца)

Продавец:	
Адрес продавца:	
Телефон:	Дата продажи:
Модель, модификация:	Заводской номер:
Номер двигателя:	
Ф. И. О. покупателя:	
Адрес:	
Телефон:	Электронная почта:

Покупатель подтверждает, что продавец:

- Передал покупателю мотобуксировщик и руководство по эксплуатации мотобуксировщика.
- Разъяснил правила эксплуатации мотобуксировщика.
- Разъяснил покупателю условия положения о гарантии, сроки и значение необходимости технического обслуживания.

Претензий к внешнему виду мотобуксировщика покупатель не имеет.

Подпись покупателя

Подпись продавца

Дата « ____ » _____ 20__ г.

Штамп торгующей
организации

Настоящим, в соответствии с требованиями Федерального закона «О персональных данных» № 152-ФЗ от 27.07.2006 г.,

я, _____
Ф. И. О.

даю согласие продавцу _____
наименование организации

и производителю ООО «Калининградский мотозавод» на обработку моих персональных данных, указанных мною в настоящем документе, в целях постановки мотобуксировщика на гарантию и информирования об отзывных и сервисных кампаниях. Обработка персональных данных осуществляется продавцом и производителем на бумажном или электронном носителях с использованием и без использования средств автоматизации. Согласие действует в течение гарантийного срока на мотобуксировщик. Порядок отзыва согласия на обработку персональных данных мне известен.

Подпись _____

Дата « ____ » _____ 20__ г.

Данный документ остается у продавца и хранится до окончания гарантийного периода на мотобуксировщик.

17 Таблица технического обслуживания

	Перед каждой эксплуатацией	После эксплуатации	Через 1 месяц или первые 20 часов эксплуатации**	Каждые 3 месяца или 50 часов эксплуатации **	Каждые 6 месяцев или 100 часов эксплуатации **	Каждые 12 месяцев или 300 часов эксплуатации **	При тяжелых условиях эксплуатации **	Подготовка к хранению (консервация) **	В процессе хранения	Подготовка к эксплуатации после хранения (расконсервация)**	Подготовка к транспортировке	Обслуживание после транспортировки
Масло в двигателе	П		З	З				З				
Топливо	О							О	З	О	О	
Проверка положения тросов и проводов на руле	П											
Карбюратор								О				
Свеча зажигания				П								
Утечка технических жидкостей	П	П							П			
Очистка тяг управления карбюратором от снега	П	О					О					
Ход рычага газа	П		О	О								
Ход рычага парковочного тормоза	П		О	О								
Топливный кран	П							П		П		
Работа электрического стартера			П	П								
Работа механического стартера			П	П			П					
Работа двигателя на холостом ходу	П		П	П								
Реакция двигателя на положение рычага газа	П		П	П								
Посторонние звуки при работе двигателя	П		П	П			П					
Руль и его крепление	П		П	П			П					
Крепление прицепного устройства	П	П	О	О			О					
Аварийный выключатель двигателя	П											
Рулевой переключатель	П											
Цепь	П	О					О	О				
Фара	П											
Очистка от загрязнений или снега		О					О	О	О			
АКБ	П	П						О	О	О		
Зарядка			П	П					П			
Гусеница		П							О			
Звезды цепной передачи		П	П	П								
Зазор клапанов							О					
Вентиляция картера							П					

	Перед каждой эксплуатацией	После эксплуатации	Через 1 месяц или первые 20 часов эксплуатации**	Каждые 3 месяца или 50 часов эксплуатации **	Каждые 6 месяцев или 100 часов эксплуатации **	Каждые 12 месяцев или 300 часов эксплуатации **	При тяжелых условиях эксплуатации **	Подготовка к хранению (консервация) **	В процессе хранения	Подготовка к эксплуатации после хранения (расконсервация)**	Подготовка к транспортировке	Обслуживание после транспортировки
Крепление звезд		П	О	О				О				
Валы гусеницы		П						П				
Тележки подвески		П	П	П				П				
Шкивы вариатора			П	О				О				
Вкладыш вариатора (слайдер)	П	П						П				
Ремень вариатора			П	П								
Смазка троса газа			П	П				О	О			
Фильтр воздушный			О	О	О			О		О		
Фильтр топливный					О			О				
Сетка глушителя					О							
Сетка топливного бака				П		О						
Топливный шланг			П	П						П		
Суппорт и колодки парковочного тормоза			П	П				П				
Диск парковочного тормоза			П	П				П				
Смазка троса парковочного тормоза			П	П				О	О			
Крепление боковых пластин			О	О				О				
Крепление тележек подвески			О	О				О				
Крепление поддерживающих колес			О	О				П				
Крепление двигателя			О	О				П				
Крепление моторамы			О	О								
Подшипники валов трансмиссии		П	П	П				П				
Подшипники тележек			П	П				З				
Переключение передач редуктора заднего хода*	П		П									
Масло редуктора заднего хода*			П	З						П		

П - проверка; О - обслуживание; З - замена

* для модели S-Y13MER-WR

** производится дилером YAMAHA.

18 Гарантийный талон

Продавец:	
Адрес продавца:	
Телефон:	Дата продажи:
Модель, модификация:	Заводской номер:
Номер двигателя:	
Ф. И. О. покупателя:	
Адрес:	
Телефон:	Электронная почта:

Покупатель подтверждает, что продавец:

- Передал покупателю мотобуксировщик и руководство по эксплуатации мотобуксировщика.
- Разъяснил правила эксплуатации мотобуксировщика.
- Разъяснил покупателю условия положения о гарантии, сроки и значение необходимости технического обслуживания.

Претензий к внешнему виду мотобуксировщика покупатель не имеет.

Подпись покупателя

Подпись продавца

Дата « ____ » _____ 20__ г.

Штамп торгующей
организации

Настоящим, в соответствии с требованиями Федерального закона «О персональных данных» № 152-ФЗ от 27.07.2006 г.,

я, _____, Ф. И. О.

даю согласие продавцу _____
наименование организации

и производителю ООО «Калининградский мотозавод» на обработку моих персональных данных, указанных мною в настоящем документе, в целях постановки мотобуксировщика на гарантию и информирования об отзывных и сервисных кампаниях. Обработка персональных данных осуществляется продавцом и производителем на бумажном или электронном носителе с использованием и без использования средств автоматизации. Согласие действует в течение гарантийного срока на мотобуксировщик. Порядок отзыва согласия на обработку персональных данных мне известен.

Подпись _____ Дата « ____ » _____ 20__ г.

18.1 Информация о прохождении сервисного обслуживания

<p>ТАЛОН ОБСЛУЖИВАНИЯ Обслуживание выполнено через _____ моточасов Консервация/расконсервация (лишнее вычеркнуть)</p> <p>Штамп дилера Yamaha, проводившего обслуживание.</p> <p>Дата « ____ » _____ 20__ г.</p> <p>Подпись _____</p>	<p>ТАЛОН ОБСЛУЖИВАНИЯ Обслуживание выполнено через _____ моточасов Консервация/расконсервация (лишнее вычеркнуть)</p> <p>Штамп дилера Yamaha, проводившего обслуживание..</p> <p>Дата « ____ » _____ 20__ г.</p> <p>Подпись _____</p>	<p>ТАЛОН ОБСЛУЖИВАНИЯ Обслуживание выполнено через _____ моточасов Консервация/расконсервация (лишнее вычеркнуть)</p> <p>Штамп дилера Yamaha, проводившего обслуживание.</p> <p>Дата « ____ » _____ 20__ г.</p> <p>Подпись _____</p>
<p>ТАЛОН ОБСЛУЖИВАНИЯ Обслуживание выполнено через _____ моточасов Консервация/расконсервация (лишнее вычеркнуть)</p> <p>Штамп дилера Yamaha, проводившего обслуживание..</p> <p>Дата « ____ » _____ 20__ г.</p> <p>Подпись _____</p>	<p>ТАЛОН ОБСЛУЖИВАНИЯ Обслуживание выполнено через _____ моточасов Консервация/расконсервация (лишнее вычеркнуть)</p> <p>ШШтамп дилера Yamaha, проводившего обслуживание.</p> <p>Дата « ____ » _____ 20__ г.</p> <p>Подпись _____</p>	<p>ТАЛОН ОБСЛУЖИВАНИЯ Обслуживание выполнено через _____ моточасов Консервация/расконсервация (лишнее вычеркнуть)</p> <p>Штамп дилера Yamaha, проводившего обслуживание.</p> <p>Дата « ____ » _____ 20__ г.</p> <p>Подпись _____</p>

19 Положение о гарантии

19.1 Общие положения

1. На проданный мотобуксировщик устанавливается гарантийный срок эксплуатации в течение 24 (двадцати четырех) месяцев с момента продажи.
2. Продавец обязуется во время гарантийного периода бесплатно отремонтировать или заменить все детали, узлы и агрегаты, неисправные в результате производственного дефекта или брака материала.

19.2 Гарантия не распространяется:

1. На детали и системы, вышедшие из строя в результате перегрева, воздействия воды, масляного голодания, длительной работы на предельных режимах и других причин, не предусмотренных руководством по эксплуатации при исправных системах охлаждения и смазки.
2. На детали и системы, подвергающиеся износу, зависящему от:
 - качества топлива и смазочных материалов;
 - состояния фильтров и питающих трубопроводов, попадания посторонних предметов в двигатель;
 - состояния узлов и деталей, обеспечивающих безаварийную работу двигателя и других агрегатов, которые должны быть проверены при периодических осмотрах, предусмотренных данным руководством по эксплуатации;
 - интенсивности условий и стиля эксплуатации мотобуксировщика.
3. На расходные детали и детали, подвергающиеся износу, зависящему от стиля, интенсивности и условий эксплуатации: тормозные колодки, тормозные диски, колеса, пружины, шланги, тросы, подшипники, резинометаллические соединения, пыльники, рычаги, ремень вариатора, шкивы вариатора и их части, вал вариатора, свечу зажигания, фару, фильтры, заправочные жидкости, прокладки различных типов, цепь, замок цепи, расходные материалы.
4. На любые повреждения мотобуксировщика, возникшие в результате преодоления водных преград, загрязнения деталей и узлов (без своевременной очистки), наезда на препятствие.
5. На последствия ремонта вне специализированной сервисной станции дилера Yamaha, неквалифицированного ремонта, некачественного ремонта.
6. На любые повреждения пластиковых, резиновых, бумажных, и деревянных деталей.
7. На последствия от воздействия на мотобуксировщик внешних факторов, таких как хранение в несоответствующих условиях, мытье мойкой высокого давления, удары камней, промышленные выбросы, смолистые осадки деревьев, соль, град, шторм, молния, стихийные бедствия или другие природные и экологические явления, а также акты вандализма и другие неконтролируемые действия.
8. На мотобуксировщик, в конструкцию которого были внесены несогласованные с производителем изменения либо изменены заводской номер или номер двигателя.
9. На повреждения мотобуксировщика в результате аварии, если она произошла не в результате технических неисправностей.
10. На последствия использования мотобуксировщика в соревнованиях, в коммерческих целях, не по назначению или с нарушением условий эксплуатации.
11. На последствия в результате неполного или несоответствующего обслуживания (пренебрежение ежедневным или периодическим обслуживанием, подготовкой к хранению или к эксплуатации и т. п.).
12. На любые неисправности мотобуксировщика, устраняющиеся регулировкой (регулировка карбюратора, зазора катушки зажигания, натяжения цепи, натяжения гусеницы, межосевого расстояния и соосности шкивов вариатора, парковочного тормоза, направления светового пучка фары и т. п.).
13. На посторонние звуки, шумы, скрипы, вибрации, которые не влияют на характеристики и работоспособность мотобуксировщика.
14. На детали и системы, вышедшие из строя в результате износа.
15. На дополнительно установленное оборудование и аксессуары.
16. На легкое просачивание масла или других жидкостей сквозь изоляцию, не вызывающее изменения уровня жидкостей.
17. На последствия от эксплуатации неисправного мотобуксировщика.
18. На катушку зажигания, выпрямитель, реле, датчики всех типов, переключатель рулевой по истечении 6 (шести) месяцев со дня реализации мотобуксировщика через розничную сеть.
19. На возмещение затрат, произведенных владельцем, связанных с поломкой мотобуксировщика, на техническую помощь, эвакуацию и транспортировку, компенсацию причиненных неудобств и коммерческих потерь, аренду и покупку другой техники.

19.3 Порядок реализации гарантийных обязательств

Для рассмотрения претензии покупателю необходимо прибыть с мотобуксировщиком на станцию технического обслуживания продавца. После регистрации продавцом продажи мотобуксировщика на сайте <http://baltmotors.ru> покупатель может обращаться на любую станцию технического обслуживания, которая уполномочена производителем выполнять гарантийное обслуживание Snowdog-Yamaha.

Список станций технического обслуживания размещен на сайте <http://baltmotors.ru>.

Предварительно необходимо записаться у мастера станции по телефону.

Устранение недостатков, возникших по вине завода-изготовителя, при наличии на складе продавца необходимых запчастей производится в разумный срок, не превышающий 10 дней, а при отсутствии таковых – в срок, не превышающий 45 дней.

Для обеспечения информационной связи между продавцом, производителем и покупателем после приобретения мотобуксировщика и в течение всего срока гарантии покупателю необходимо предоставить продавцу свои контактные данные и своевременно информировать об их изменении, в том числе об изменении владельца мотобуксировщика.

Продавец и производитель не несут ответственности за неблагоприятные последствия несвоевременного уведомления владельца мотобуксировщика о проводимых отзывных и сервисных кампаниях, если контактная информация не была предоставлена.

Информация о проводимых отзывных и сервисных кампаниях размещена на сайте <http://baltmotors.ru>.

