

# Руководство по эксплуатации мотобуксировщиков SNOWDOG COMPACT и STANDARD с двигателями Briggs & Stratton

# SNOWDOG™



## 1 Введение

Благодарим за покупку мотобуксировщика SNOWDOG! Настоящее руководство по эксплуатации (далее Руководство) ознакомит Вас с особенностями конструкции и эксплуатации Вашего мотобуксировщика. Соблюдение указанных требований по эксплуатации поможет Вам в течение долгих лет с удовольствием использовать данный вид техники. Настоящий мотобуксировщик отличается высокой проходимостью, компактной и удобной конструкцией, надежностью в эксплуатации, качественными и проверенными двигателями.

Все сведения в данном Руководстве соответствуют состоянию выпускаемой продукции на дату подписания документа в печать. Производитель оставляет за собой право вносить изменения в конструкцию без предварительного уведомления и без каких-либо обязательств со своей стороны. Если обнаружено различие между этим Руководством и Вашим мотобуксировщиком, пожалуйста, обратитесь к представителю компании Baltmotors для получения актуальной информации. Установленный срок службы мотобуксировщика при условии соблюдения правил эксплуатации и техобслуживания, указанных в Руководстве, составляет 5 лет.

## Содержание

1 Введение .....	1
2 Информация о безопасности .....	1
3 Технические характеристики мотобуксировщиков SNOWDOG.....	2
4 Важная информация .....	2
5 Назначение мотобуксировщика .....	2
6 Описание мотобуксировщика .....	3
7 Проверка перед эксплуатацией.....	5
8 Управление мотобуксировщиком .....	6
9 Проверка и обслуживание после эксплуатации ...	8
10 Сложные условия эксплуатации .....	14
11 Периодическое обслуживание.....	15
12 Транспортировка .....	15
13 Хранение .....	15
14 Сервисное обслуживание .....	16
15 Положение о гарантии .....	23

## 2 Информация о безопасности

Настоящее Руководство включает в себя важную информацию по технике безопасности и эксплуатации мотобуксировщика. При продаже мотобуксировщика следующему владельцу необходимо передать настоящее Руководство, так как в нем содержится важная информация, которую должен знать каждый пользователь. Пожалуйста, внимательно ознакомьтесь с данным Руководством перед началом использования мотобуксировщика. Несоблюдение правил эксплуатации и незнание информации, приведенной в Руководстве, может привести к серьезным повреждениям и травмам.

- Нельзя управлять мотобуксировщиком без ознакомления с данным Руководством.
- Запрещено управлять мотобуксировщиком детям до 16 лет и лицам, которые не в состоянии управлять им безопасно.
- К управлению мотобуксировщиком не допускаются лица, находящиеся в состоянии алкогольного, наркотического опьянения.
- Запрещается использование мотобуксировщика при отсутствии на нем предусмотренных конструкцией защитных устройств и приспособлений.
- Запрещается эксплуатация технически неисправного мотобуксировщика.
- Запрещено какое-либо движение на мотобуксировщике по дорогам общего пользования.
- Запрещается эксплуатация в закрытых помещениях.
- Остерегайтесь вращающихся звездочек, ведущего вала и цепи!
- Останавливайте мотобуксировщик на безопасном расстоянии от людей и животных.
- Снимайте ограждение трансмиссии (защитный кожух) только при остановленном двигателе.
- Перед началом эксплуатации мотобуксировщика убедитесь в том, что крепеж на звездочках и валах затянут.
- Не заводите двигатель со сложенным рулем.
- Не складывайте руль управления при работающем двигателе.
- Не пользуйтесь стояночным тормозом во время движения, это может привести к падению и травме.
- Перед запуском двигателя проверьте, что рычаг газа имеет свободный ход и не заблокирован/заблокирован.
- Убедитесь в исправности парковочного тормоза.
- При любых нарушениях в работе управления мотобуксировщика следует остановиться, найти и устранить неисправность.
- Производите буксировку за мотобуксировщиком только на жесткой сцепке.
- При управлении мотобуксировщиком используйте перчатки.
- Для уменьшения вредного влияния шума, исходящего от мотобуксировщика, используйте наушники.

### 3 Технические характеристики мотобуксировщиков SNOWDOG

Модель	COMPACT			STANDARD		
	C-B7ZE L	C-B10ZE WL	C-B13 ME WR	S-B10ZE WL	S-B13 ME WR	S-B13 MER WR
Длина со сложенным рулем / полная длина, мм	1270 / 2200	1270 / 2200	1270 / 2200	1470 / 2400	1470 / 2400	1470 / 2400
Ширина (по рулю с рукоятками), мм	600	600	600	600	600	600
Высота, мм	710	770	770	770	770	770
Серия двигателя	XR 950	1450	RX 2100	1450	RX 2100	RX 2100
Модель двигателя	130G37	19N137	25T237	19N137	25T237	25T237
Тип двигателя	0136	0076	0294	0076	0294	0294
Объем двигателя, см <sup>3</sup>	208	306	420	306	420	420
Количество шагов гусеницы	48	48	48	56	56	56
Размер гусеницы длина x ширина, мм	2424x500	2424x500	2424x500	2828x500	2828x500	2828x500
Снаряженная масса, кг	110	120	130	135	140	150
Максимальная скорость, км/час	25	25	25	25	25	25
Масса перевозимого груза на мотобуксировщике, кг	40	40	40	50	50	50
Масса перевозимого груза в санях (включая водителя), кг	150	150	150	200	200	200
Вид топлива	бензин с ОЧ 92, не менее					
Объем топливного бака, л	3,1	5,3	6,6	5,3	6,6	6,6
Тип вариатора	Z	Z	M	Z	M	M
Размер ремня вариатора, мм	918x22.5	918x22.5	30x14x1120	918x22.5	30x14x1120	30x14x1120

C - модель Compact, S - модель Standard, WR - широкая рама, цепь справа, L - цепь слева, B - двигатель Briggs & Stratton, M/Z - тип вариатора (M - Сафари, Z - ZM184), E - электростартер, R - редуктор заднего хода.

#### 4 Важная информация

В данном Руководстве термины **ПРЕДОСТЕРЕЖЕНИЕ**, **ПРЕДУПРЕЖДЕНИЕ** и **ПРИМЕЧАНИЕ** являются специальными обозначениями.

##### ПРЕДОСТЕРЕЖЕНИЕ

обозначает опасность для жизни или здоровья, которая может возникнуть в результате халатности или невнимательности. Также возможны повреждения оборудования и транспортного средства. К пометке **ПРЕДОСТЕРЕЖЕНИЕ** следует относиться со всей серьезностью.

##### ПРЕДУПРЕЖДЕНИЕ

обозначает возможность повреждения оборудования. Игнорирование пометки **ПРЕДУПРЕЖДЕНИЕ** может привести к серьезной поломке, хотя получение травмы в этом случае маловероятно.

##### ПРИМЕЧАНИЕ

игнорирование пометки **ПРИМЕЧАНИЕ** может вызвать неудобства, но не приведет к поломке оборудования или получению травмы.

#### 5 Назначение мотобуксировщика

Мотобуксировщик предназначен для эксплуатации преимущественно в зимнее время года. Для эксплуатации в теплое время года с мотобуксировщика необходимо снять чехол и принять меры по недопуску перегрева двигателя.

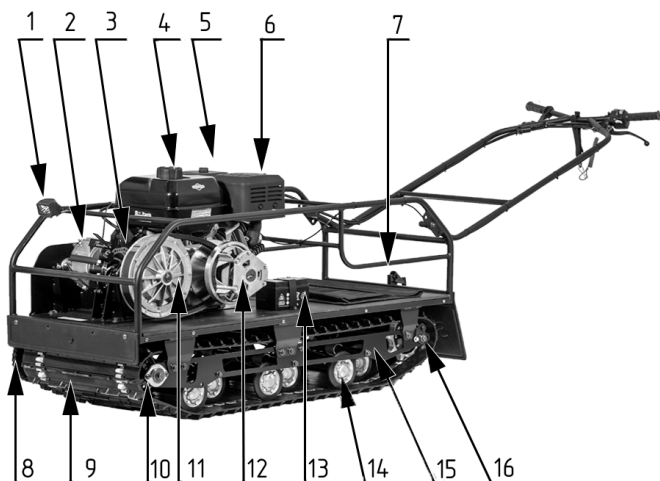
Мотобуксировщик предназначен для буксировки саней-волокуш по льду, снежным покрытиям, допускается буксировка волокуш по влажной траве.

При эксплуатации в сухое теплое время года рекомендуется использовать колесный прицеп.

Мотобуксировщик не предназначен для эксплуатации на дорогах, на песчаных грунтах, в воде.

## 6 Описание мотобуксировщика

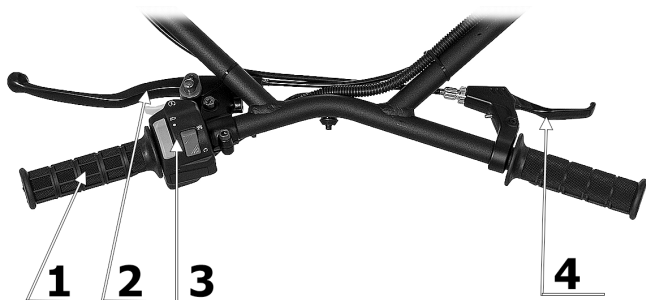
Основные элементы мотобуксировщика.



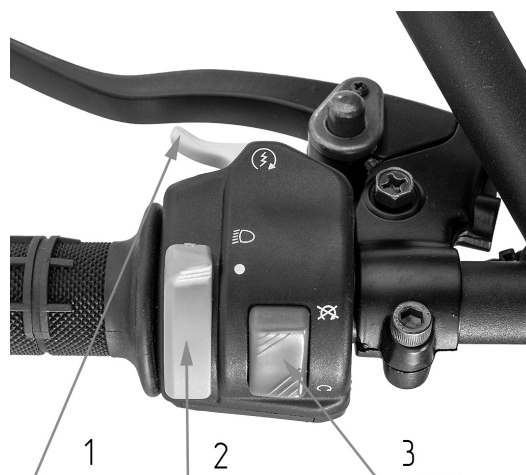
1. LED-фара.
2. Реверс-редуктор\*.
3. Тормозной диск.
4. Топливный бак.
5. Воздушный фильтр.
6. Глушитель.
7. Сцепное устройство (фаркоп).
8. Цепь трансмиссии.
9. Гусеница.
10. Подшипник оси (самоцентрирующийся).
11. Ведомый шкив вариатора.
12. Ведущий шкив вариатора.
13. Аккумулятор.
14. Колесо тележки подвески.
15. Боковая пластина ходовой.
16. Натяжитель гусеницы.

### 6.1 Органы управления мотобуксировщика

1. Рукоятка руля.
2. Парковочный тормоз.
3. Блок рулевых включателей.
4. Рычаг газа.



### 6.2 Рулевой переключатель



1. Кнопка включения электрического стартера. При нажатии на эту кнопку работает электрический стартер и двигатель может быть запущен. Не удерживайте нажатой кнопку более 10 секунд.
2. Переключатель фары (головной свет). В положении переключателя от себя - работает фара. В положении переключателя на себя - фара выключена.

**⚠ ПРЕДОСТЕРЕЖЕНИЕ**  
**Не включайте фару при отключенной АКБ.**

3. Переключатель включения/выключения зажигания. В положении переключателя на себя - зажигание включено. Двигатель может быть запущен. В положении переключателя от себя - зажигание выключено. Двигатель не может быть запущен.

### 6.3 Аварийный выключатель двигателя

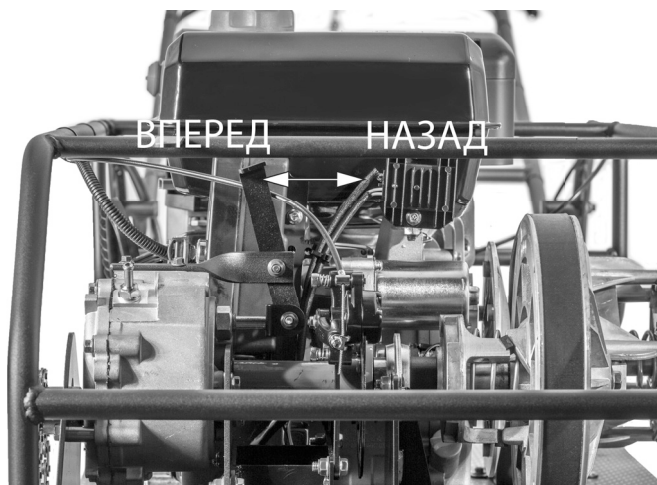
В середине руля находится кнопка аварийного выключения двигателя (KILL SWITCH), который состоит из срывной чеки и кнопки.



Водитель мотобуксировщика должен всегда управлять с надетой на руку чекой. Если во время движения водитель оставляет мотобуксировщик, срывная чека слетает с кнопки, тем самым глуша двигатель.

\* для моделей с реверс-редуктором.

## 6.4 Реверс-редуктор\*



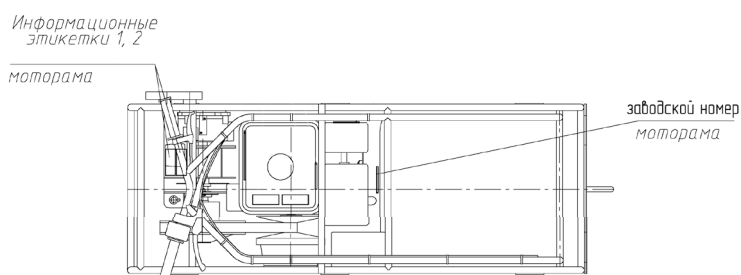
Для включения передачи «вперед» остановите двигатель и переведите рычаг в сторону приводной цепи, как показано на фотографии.

Для включения передачи «назад» остановите двигатель и переведите рычаг от приводной цепи, как показано на фотографии.

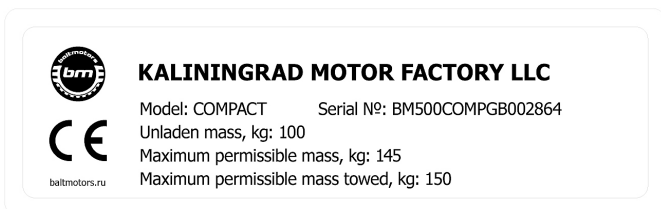
При затруднении переключения передачи покачайте приводной вал, например, за шкив вариатора.

**▲ ПРЕДУПРЕЖДЕНИЕ**  
**Никогда не переключайте направление движения при работающем двигателе!**

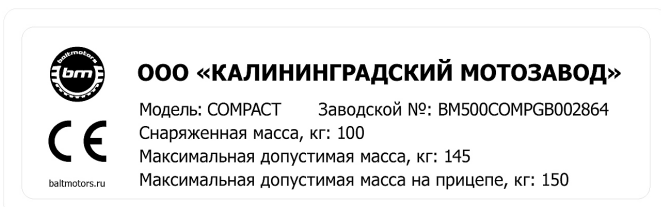
## 6.5 Идентификация мотобуксировщика, обозначение модели, расположение информационных этикеток



Этикетка №1



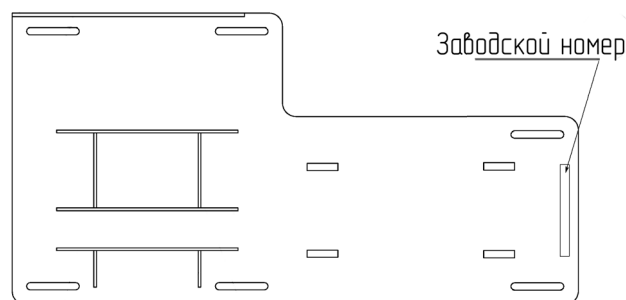
Этикетка №2



\* для моделей с реверс-редуктором.

## 6.6 Заводской номер мотобуксировщика

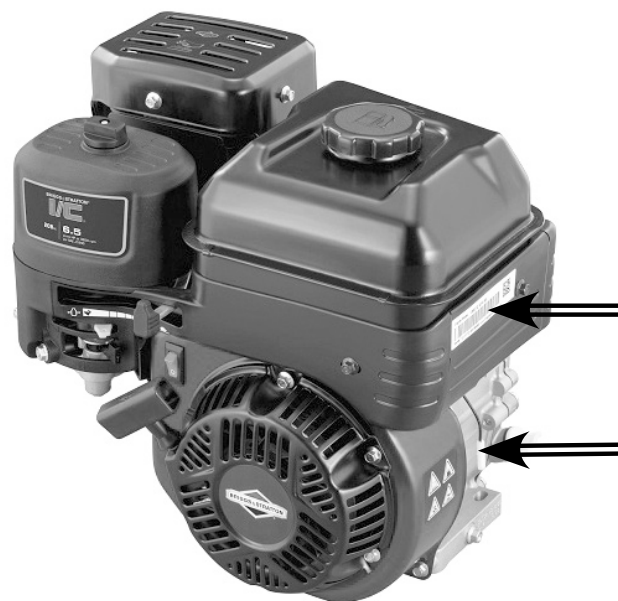
Заводской номер нанесен на мотораму в задней части (под цилиндром двигателя) методом ударно-точечной маркировки.



На передней части моторамы наклеены две информационные таблички изготовителя, содержащие информацию о производителе, модели, и дублирующие заводской номер мотобуксировщика.

## 6.7 Маркировка двигателя

Номер, модель и тип двигателя нанесены методом ударно-точечной маркировки на картер двигателя в передней части. Наклейка с серийным номером и штрихкодом наклеена на переднюю сторону топливного бака.



Эта информация может понадобиться для заказа запчастей.

Верхняя строка – номер двигателя.  
 Первые 6 символов – модель двигателя.  
 Следующие 4 символа – тип двигателя.

Двигатель	Серия двигателя	Модель	Тип
B7	XR 950	130G37	0136
B10	1450	19N137	0076
B13	RX 2100	25T237	0294

## 7 Проверка перед эксплуатацией

### ▲ ПРЕДУПРЕЖДЕНИЕ

Перед первым использованием изучите руководство по эксплуатации полностью. Убедитесь, что Вам полностью понятно как управлять мотобуксировщиком и как его обслуживать.

#### 7.1 Установка кронштейна чехла

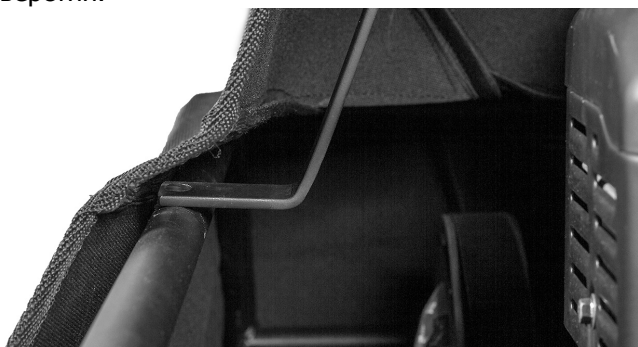
Перед первым запуском установите кронштейн поддержки чехла, который поставляется вместе с мотобуксировщиком. Вам потребуется крестовая отвертка (не входит в комплект поставки).



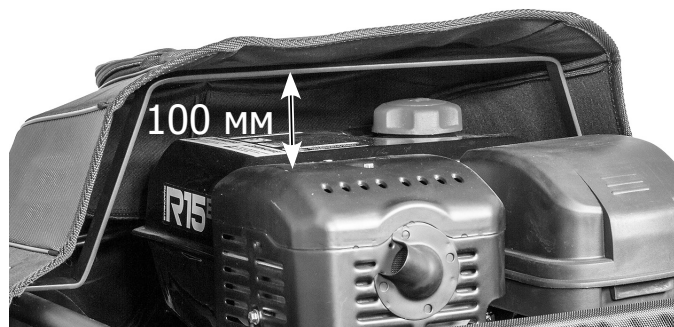
Открутите два винта, отмеченные на фото ниже.



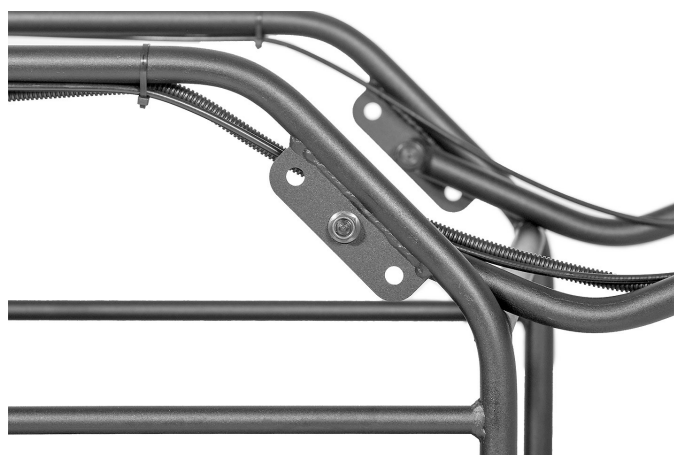
Вставьте кронштейн под чехол, совместив отверстия в раме и отверстия в кронштейне. При необходимости изогните кронштейн для совмещения отверстий.



Закрутите винты, убедитесь, что расстояние между чехлом и глушителем не менее 100 мм. Если расстояние недостаточное, изогните кронштейн для его увеличения.



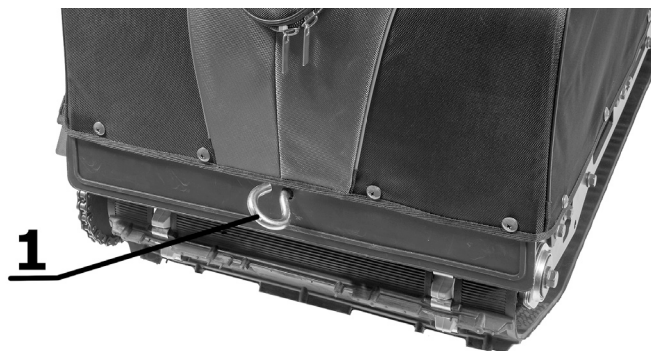
#### 7.2 Установка высоты руля



Для удобства эксплуатации предусмотрены регулировочные отверстия высоты установки руля. Для увеличения высоты установки руля установите его в нижнее отверстие. Для уменьшения высоты установки руля, установите его в верхнее отверстие

#### 7.3 Установка транспортировочного рыма

В передней части рамы мотобуксировщика предусмотрена возможность установки транспортировочного рыма. Для этого снимите заглушку на переднем брызговике и установите рым 1. Размер резьбы рыма М12.



## 7.4 Подготовка к эксплуатации

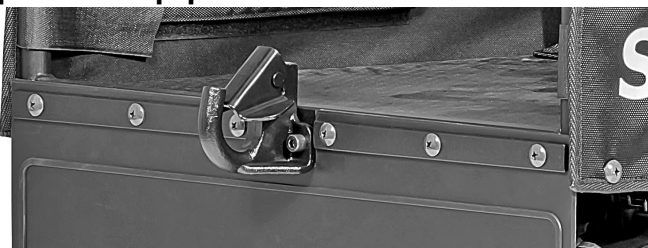
Проверить надежность крепления деталей и узлов мотобуксировщика и при необходимости произвести подтяжку резьбовых соединений.

Проверить уровень масла в двигателе. Проверить состояние приводной цепи, при необходимости смазать, проверить отсутствие утечек, натяжение цепи и гусеницы.

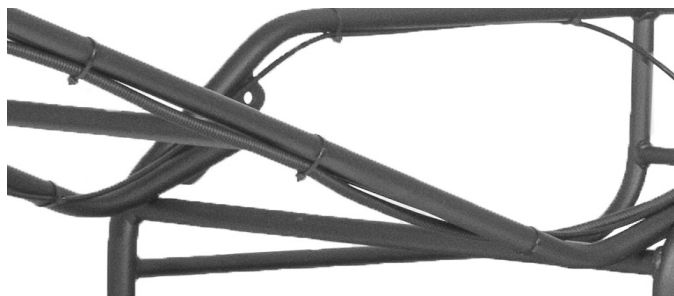
Проверить работу аварийного выключателя двигателя. Проверить работу фары.

Проверить уровень топлива в баке достаточно ли топлива для поездки.

**Особое внимание следует уделить креплению фаркопа.**



**Особое внимание следует уделить креплению руля управления и расположению на руле жгутов с проводкой и тросами газа и тормоза. Следите, чтобы они не попали между рулем и перекладиной рамы.**



## 8 Управление мотобуксировщиком

### ▲ ПРЕДУПРЕЖДЕНИЕ

Первые 20 часов работы мотобуксировщика двигатель и трансмиссия проходят режим обкатки, прирабатываясь. Используйте мотобуксировщик в этот период с минимально возможной нагрузкой.

### ▲ ПРЕДУПРЕЖДЕНИЕ

При эксплуатации при температуре окружающего воздуха свыше +5°C необходимо снимать чехол и эксплуатировать мотобуксировщик без чехла.

### ⚠ ПРЕДОСТЕРЕЖЕНИЕ

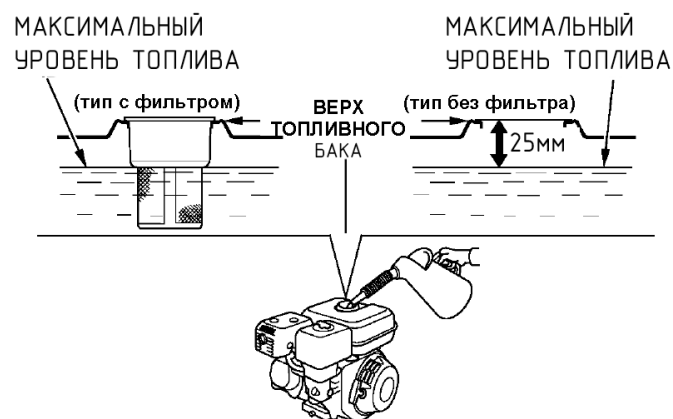
Не допускается включение фары при неисправном, снятом или отключеном аккумуляторе. Это может привести к поломке фары.

## 8.1 Подготовка к движению

1. Переведите руль из транспортного в рабочее положение.
2. Проверьте свободный ход и работу рычага и троса тормоза и газа.
3. Проверьте работу парковочного тормоза.
4. Проверьте натяжение цепи, смазанность. При необходимости смажьте.
5. Прикрепите сани к мотобуксировщику, используя фаркоп.
6. Зафиксируйте парковочный тормоз.
7. Проверьте уровень масла как указано в п. 9.7.2 на странице 11.
8. Приготовьте двигатель к запуску. Проверьте уровень топлива.

## 8.2 Заправка топливом

Убедитесь, что топлива в баке достаточно. Заполните топливный бак до нижней части топливозаправочной горловины, как показано на рисунке.



Рекомендуемое топливо: ТОЛЬКО НЕЭТИЛИРОВАННЫЙ БЕНЗИН

Применяйте только неэтилированный бензин с октановым числом 92 или выше.

### ▲ ПРЕДУПРЕЖДЕНИЕ

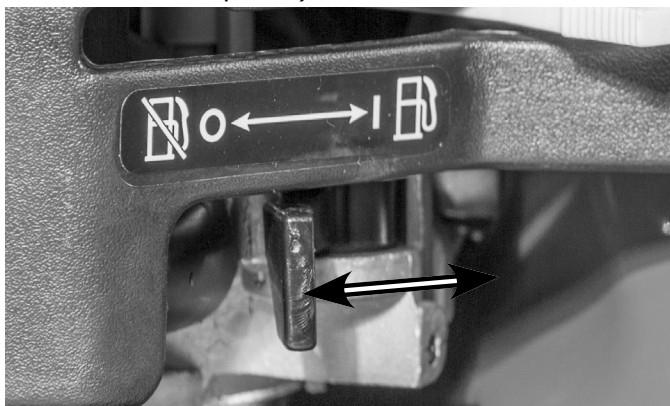
Не заправляйте топливный бак выше максимального уровня. При нагреве топливо расширяется. Если бак переполнен, то топливо, нагретое двигателем или солнцем, может вытекать из бака.

Не допускайте проливания топлива, особенно его попадания на двигатель или глушитель, так как при этом возможно возгорание и получение тяжелых травм. Вытрите насухо пролитое топливо.

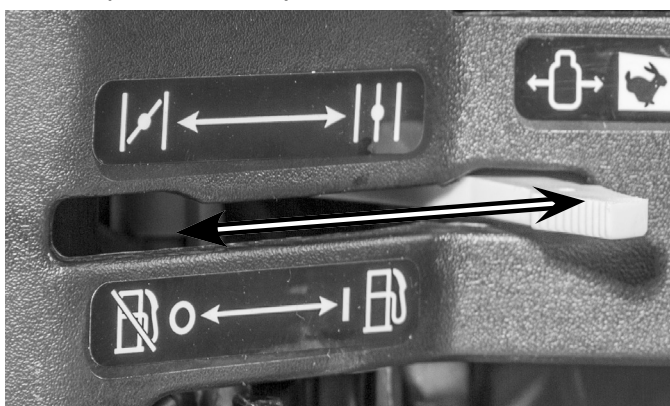
После заправки топливом убедитесь, что крышка топливного бака плотно закрыта.

### 8.3 Запуск двигателя

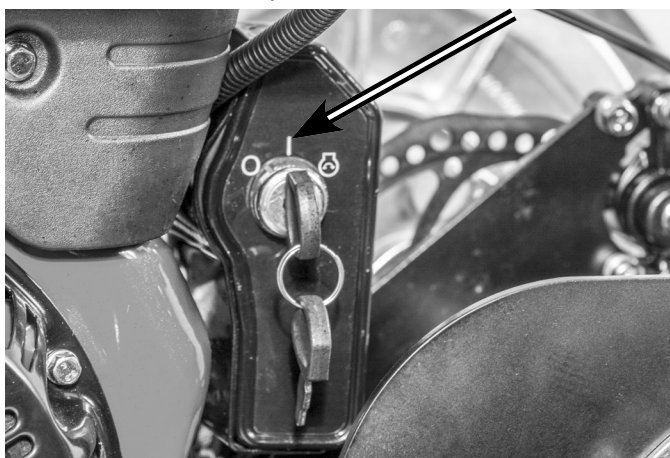
1. Откройте топливный кран (для моделей с топливным краном).



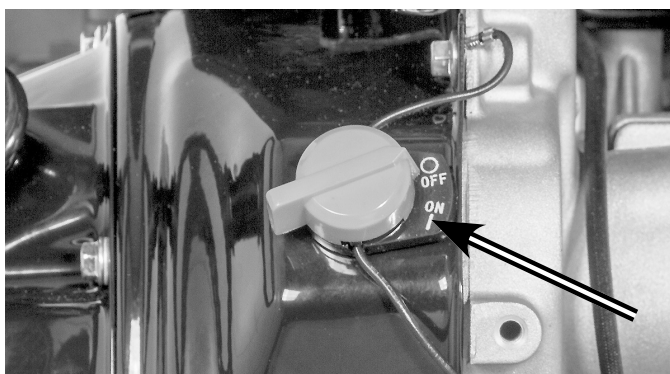
2. Закройте заслонку обогатителя.



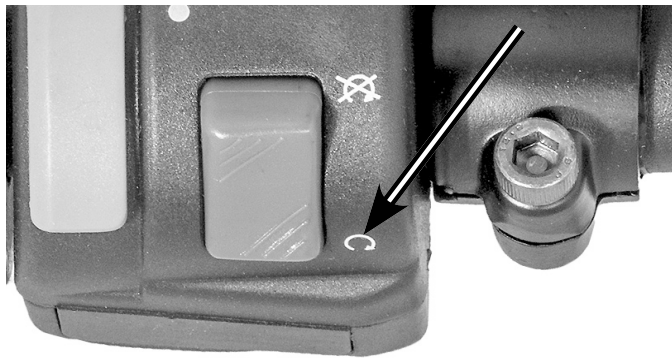
3. Если мотобуксировщик оборудован замком зажигания, поверните ключ в положение ON.



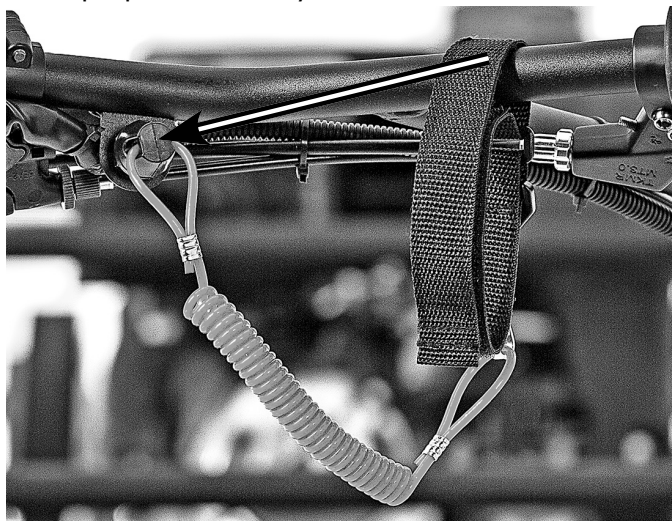
4. Если мотобуксировщик оборудован выключателем зажигания, поверните его в положение ON.



5. Переведите рулевой выключатель двигателя в положение «Включено».



6. Плотно наденьте колпачок срывной чеки аварийного выключателя двигателя на концевик, ремень наденьте на руку или прикрепите к поясу.



- ⚠ ПРЕДОСТЕРЕЖЕНИЕ**  
В случае запуска двигателя электрическим стартером не вращайте двигатель больше 10 секунд при каждой попытке.

7. Запустите двигатель электрическим стартером. Для запуска двигателя нажмите и удерживайте кнопку электрического стартера на блоке рулевых переключателей. Отпустите кнопку сразу после запуска двигателя.



- ⚠ ПРЕДУПРЕЖДЕНИЕ**  
Если двигатель не запускается, отпустите кнопку стартера. Сделайте паузу 30 секунд, прежде чем сделать следующую попытку. Не вращайте двигатель больше 10 секунд при каждой попытке.

8. Запустите двигатель ручным стартером. Вытяните ручку стартера до заметного первого сопротивления. Не возвращая ее на место, резко вытяните ручку и запустите двигатель. После запуска двигателя медленно верните ручку на место, давая шнуру смотаться.



**⚠ ПРЕДУПРЕЖДЕНИЕ!**  
**Не дергайте ручку при запуске. Не вытягивайте шнур до упора. Не отпускайте ручку стартера после запуска.**

9. Если запуск не удался, сделайте паузу не менее 30 секунд перед повторным запуском.
10. Дайте двигателю поработать с обогатителем около минуты, затем постепенно уберите заслонку обогатителя. Дайте двигателю прогреться не менее двух минут.
11. Освободите фиксатор парковочного тормоза перед движением.

#### **8.4 Движение**

Рычаг газа на правой стороне руля регулирует обороты двигателя, а вместе с ними меняет скорость и тяговое усилие. В зависимости от условий мотобуксировщик начинает движение примерно на 1/4 хода рычага газа. На моделях мотобуксировщиков с вариатором этот момент наступает при 2200 оборотов двигателя в минуту (в зависимости от настройки вариатора). Начинать движение надо плавно, избегая резкого прибавления оборотов двигателя.

Для осуществления поворота при движении руль надо отклонять в протоположную повороту сторону. В случае движения по глубокому снегу (глубже 25 см) поворот может осуществляться наклоном мотобуксировщика в сторону поворота. В этом случае радиус поворота будет больше, но такой способ более удобен на высокой скорости.

#### **8.5 Остановка мотобуксировщика**

Для остановки мотобуксировщика сбросьте газ, мотобуксировщик замедлит скорость и остановится.

В случае, когда необходимо экстренно остановиться, а сбрасывание газа по какой-либо причине не помогает, необходимо остановить двигатель выключением зажигания. Для этого переведите выключатель зажигания на блоке рулевых переключателей на левой стороне руля в положение «Выключено» или сдерните аварийный выключатель двигателя за ремень.

Когда мотобуксировщик остановится, примените парковочный тормоз и зафиксируйте его.

**⚠ ПРЕДУПРЕЖДЕНИЕ**  
**Никогда не используйте парковочный тормоз для остановки мотобуксировщика. Это опасно!**

Когда мотобуксировщик остановился, поставлен на парковочный тормоз, можно заглушить двигатель. Если остановка планируется более, чем на 10 минут, необходимо закрыть топливный кран\*.

Выключите фару.

Если идут осадки в виде снега или дождя, или температура близка к 0°C и ниже, мотобуксировщик необходимо накрыть чехлом на время стоянки. Если этого не сделать, снег и вода могут замерзнуть на рычагах управления двигателем и других частях мотобуксировщика, что приведет к невозможности управления. В случае, если мотобуксировщик преодолевал водные препятствия, мокрый снег, необходимо очистить мотобуксировщик от снега и льда, иначе он может замерзнуть и намертво сковать трансмиссию, что приведет к невозможности движения.

Если необходимо снова продолжить движение, повторите процедуры, описанные в пункте **8.1, 8.2 и 9.4.**

#### **8.6 Обслуживание во время движения**

В случае движения по влажному снегу, по снегу, под которым находится вода, после преодоления луж, необходимо периодически очищать трансмиссию, подвеску от накопившегося снега и льда.

**☑ При длительном движении более одного часа необходимо останавливаться и проверять мотобуксировщик по следующим параметрам:**

1. Проверить уровень топлива в баке, достаточно ли его для возвращения.
2. Проверять состояние рычагов карбюратора и центробежного регулятора оборотов, не допуская образования на них наледи, замерзшего снега и тому подобного.
3. Проверить состояние цепи, смазать, если необходимо. Проверить визуально состояние крепежа, особое внимание уделить креплению фаркопа, зацеплению саней к фаркопу, креплению руля управления.
4. Проверить уровень масла в двигателе.

#### **9 Проверка и обслуживание после эксплуатации**

1. Закройте топливный кран\*.
2. Выключите зажигание.
3. Выключите фару.
4. Разгрузите мотобуксировщик, не оставляйте его нагруженным, это продлит срок службы пружин подвески.
5. Очистите мотобуксировщик от снега, льда, веток, листьев и грязи.
6. Проверьте натяжение цепи, при необходимости натяните и смажьте цепь.

\* для моделей с топливным краном

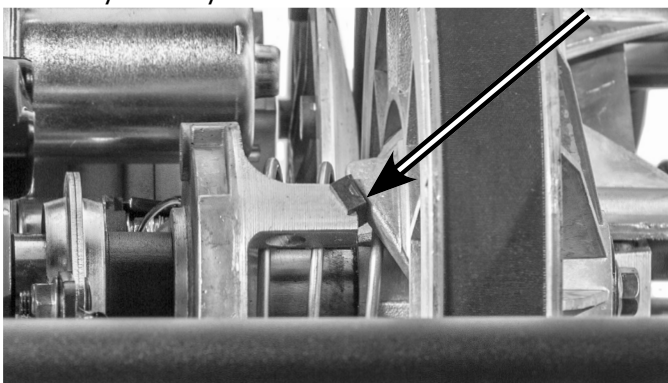


## ☑ ПРИМЕЧАНИЕ

**Для смазки цепи рекомендуется использовать смазки, предназначенные для цепей мототехники.**

**Также допускается использование моторного масла.**

7. Проверьте состояние ведущей и ведомой звезды.
8. Внимательно осмотрите вариатор (на моделях, оборудованных вариатором). При необходимости очистите.
9. Для моделей с вариатором типа «Сафари» проверьте состояние и наличие пластиковых вкладышей (слайдеров). При их износе или отсутствии установите новые.



10. Проверьте визуально натяжение гусеницы, при необходимости натяните.
11. Визуально проверьте мотобуксировщик на предмет утечек жидкостей (топливо, масло).

## 9.1 Проверка натяжения цепи



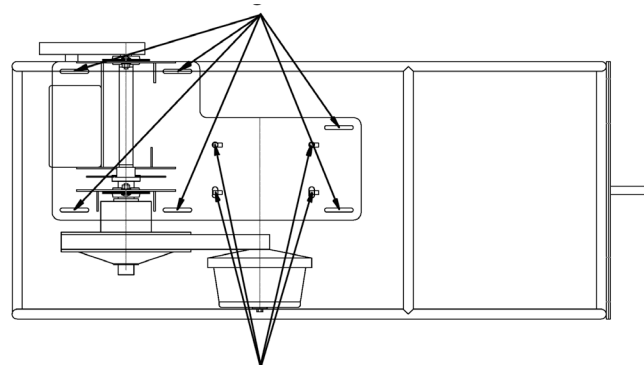
## ☑ ПРИМЕЧАНИЕ

**Для обслуживания цепи снимите защитный чехол.**

Нормально натянутая цепь по середине между звездами будет иметь свободный ход 10–20 мм. Свободный ход менее 5 мм приведет к быстрому растяжению цепи и, как следствие, к износу звезд. Излишне свободная цепь может слететь на ходу. Свободную цепь необходимо подтянуть. В процессе эксплуатации цепь вытягивается, и расстояние между звеньями меняется. Если диапазона регулировки длины цепи недостаточно, то такую цепь необходимо заменить. Нельзя укорачивать цепь удалением одного или более звеньев.

### 9.1.1 Способ натяжения цепи

Для натяжения цепи ослабьте шесть болтов крепления моторамы к раме мотобуксировщика.



Сдвиньте мотораму вместе с двигателем для натяжения или ослабления цепи.

Затяните шесть болтов крепления моторамы.

## 9.2 Проверка натяжения гусеницы

Перед каждой поездкой проверяйте состояние гусеницы и ее натяжение. Чрезмерное натяжение гусеницы является причиной возрастания потерь мощности в ходовой части мотобуксировщика и вызывает повышенные нагрузки.

Установите мотобуксировщик на ровной горизонтальной поверхности.

Положите на гусеницу пластину так, чтобы она опиралась на верхние ее части.

Измерьте расстояние между пластиной и провисшей гусеницей в середине ее длины.



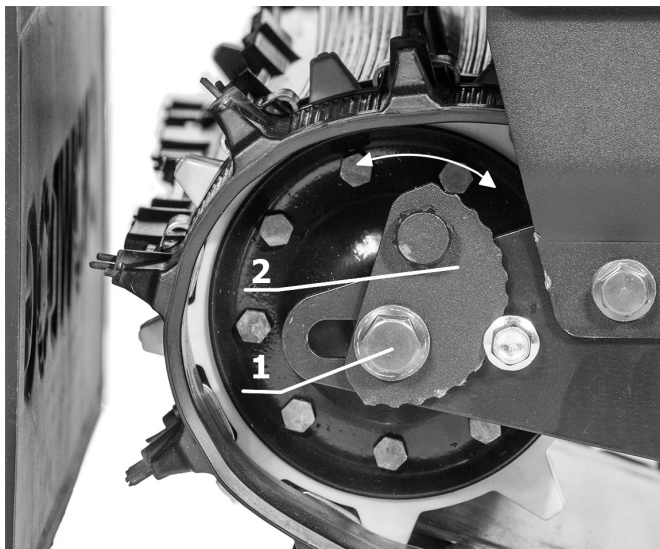
Нормально натянутая гусеница прогибается на 15–20 мм (по середине своей длины) под собственным весом.

### **⚠ ПРЕДОСТЕРЕЖЕНИЕ**

Если модель оборудована поддерживающими роликами, то перед проверкой натяжения и регулировкой их необходимо временно снять.

### **9.3 Натяжение гусеницы**

1. Ослабьте болты с двух сторон крепления заднего вала 1.
2. Поверните эксцентрик натяжителя 2 для смещения оси.



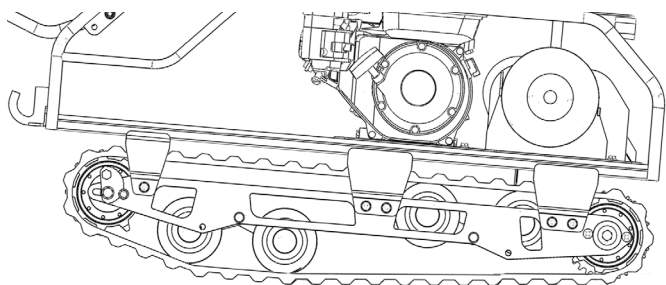
### **✓ ПРИМЕЧАНИЕ**

Для исключения перекашивания гусеницы эксцентрики натяжителя должны быть одинаково установлены с правой и левой стороны мотобуксировщика.

3. Проверьте натяжение гусеницы.
4. Затяните болты.

### **9.4 Проверка тележек подвески**

Во время движения по пересеченной местности, преодоления торосов, бревен и прочих препятствий возможен переворот тележки подвески. Мотобуксировщик при этом наклоняется вперед и проседает, падает тяга и скорость. Двигаться в таком режиме нельзя. Такую тележку необходимо повернуть в рабочее положение.



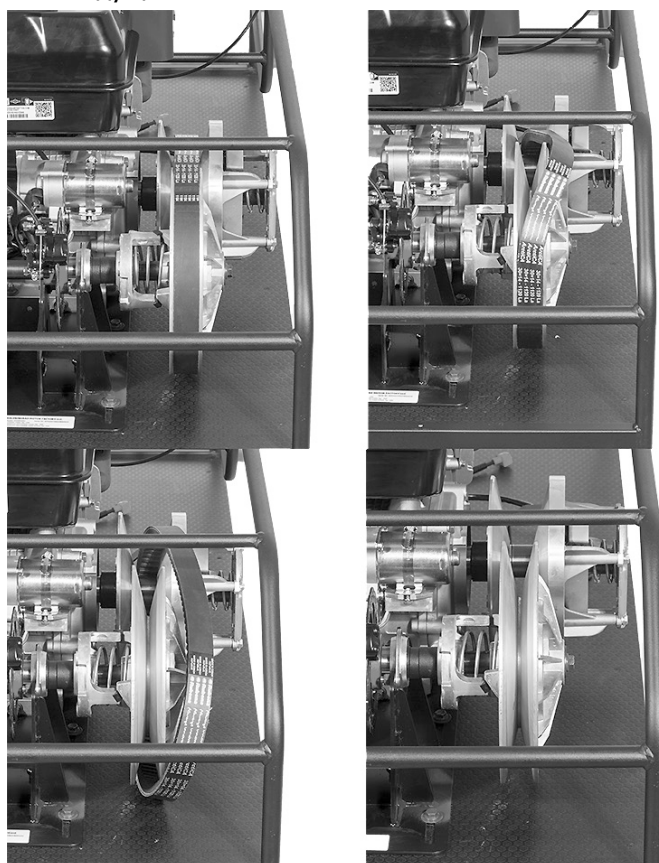
### **9.5 Ремень вариатора**

### **⚠ ПРЕДОСТЕРЕЖЕНИЕ**

Все работы с вариатором проводите только при заглушенном двигателе.

#### **9.5.1 Снятие ремня вариатора**

1. Расстегните или снимите чехол и обеспечьте удобный доступ к вариатору.
2. Сдвиньте часть ремня на внешнюю сторону ведомого шкива вариатора.
3. Вращайте ведомый шкив вариатора и направляйте ремень на внешнюю сторону шкива.
4. После того, как ремень полностью снимется с ведомого шкива вариатора, снимите его с ведущего шкива.



#### **9.5.2 Установка ремня вариатора**

1. Наденьте ремень на ведущий шкив вариатора.
2. Наденьте часть ремня на ведомый шкив вариатора.
3. Вращайте ведомый шкив вариатора и направляйте ремень на рабочую часть шкива.

## 9.6 Воздушный фильтр

Корпус воздушного фильтра зафиксирован на карбюраторе.



Под крышкой воздушного фильтра находится сам пористый фильтрующий элемент.

Для снятия крышки фильтра достаточно рукой открутить гайку-барашек, и крышка освободится.



Снимая и устанавливая крышку фильтра, обратите внимание на состояние воздушного фильтра. Поролоновая оболочка фильтра должна быть смазана моторным маслом или специальным спреем для воздушных фильтров. Если на фильтре видны загрязнения, повреждения, такой фильтр необходимо заменить. Если на фильтре обнаружится наледь, снег, его необходимо просушить.



Каталожные номера воздушных фильтров.

Серия двигателя	Модель	Тип	Фильтр воздушный
XR 950	130G37	0136	590601
1450	19N137	0076	592605
RX 2100	25T237	0294	799818

## 9.7 Моторное масло

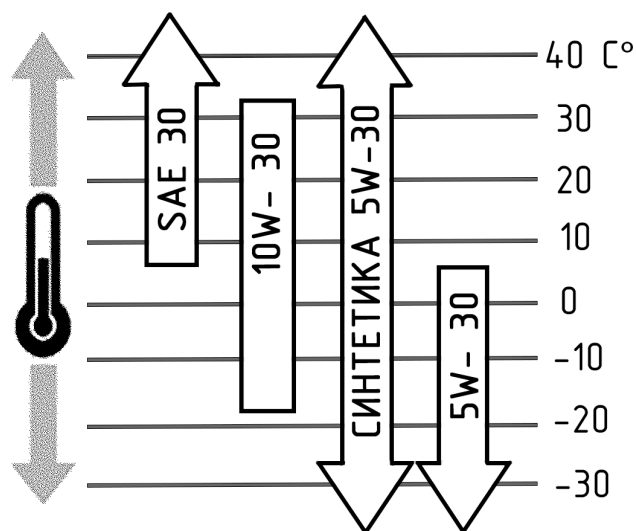
Используйте моторное масло с моющими свойствами для 4-тактных двигателей.

### 9.7.1 Рекомендуемое масло

Используйте высококачественное детергентное моторное масло, соответствующее или превосходящее требованиям спецификаций по API SJ, SL.

Не используйте специальных добавок

Всегда проверяйте эксплуатационную маркировку по API на емкости с маслом, чтобы быть уверенным в том, что в ней есть буквы SJ, SL или эквивалентные обозначения.



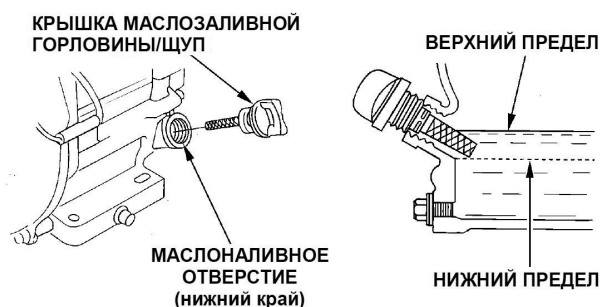
Для повсеместного применения рекомендуется вязкость SAE 10W-30 или SAE 5W-30.

Объем масла для двигателей:

Модификация мообуксировщика	Серия двигателя	Количество масла, л
C-B7ZE-L	XR 950	0,6
C-B10ZE-WL	1450	1,2
C-B13ME-WR	2100	1,2
S-B10ZE-WL	1450	1,2
S-B13ME-WR	2100	1,2
S-B13MER-WR	2100	1,2

### 9.7.2 Проверка уровня масла

Уровень масла в двигателе проверяйте при неработающем двигателе, расположенном на ровной поверхности.



1. Снимите крышку/щуп маслоналивной горловины и протрите его.
2. Вставьте крышку/щуп маслоналивной горловины для измерения уровня масла в горловину масляного фильтра, как показано, но не закручивайте его, затем выньте щуп и проверьте уровень масла.
3. Если уровень масла оказывается вблизи или ниже минимальной отметки на щупе, долейте рекомендуемое масло до уровня верхней метки (нижний край маслоналивного отверстия). Не переливайте масло выше уровня.
4. Установите на место пробку/щуп маслоналивной горловины.

#### **▲ ПРЕДУПРЕЖДЕНИЕ**

**Работа двигателя с пониженным уровнем масла может привести к повреждению двигателя.**

Система контроля уровня масла\* автоматически остановит работу двигателя прежде, чем уровень масла упадет ниже безопасного предела. Тем не менее, чтобы избежать неудобства, связанного с неожиданной остановкой двигателя, всегда проверяйте уровень масла перед запуском двигателя.

При критичном отклонении от горизонтали, например, при преодолении крутого подъема, спуска, или при опрокидывании мотобуксировщика система контроля автоматически остановит двигатель.

#### **9.7.3 Замена масла**

Первая замена масла производится через 5 часов работы двигателя.

Далее замена масла производится через каждые 50 часов работы двигателя

Меняйте масло при теплом двигателе. Теплое масло сливается быстро и полностью.

1. Разместите под двигателем подходящую емкость для сбора масла. Снимите крышку/щуп маслоналивной горловины, пробку маслосливного отверстия и шайбу.
2. Позвольте отработанному маслу полностью стечь. Установите на место пробку маслосливного отверстия и новую шайбу. Надежно затяните пробку маслосливного отверстия. Пожалуйста, избавьтесь от отработанного масла таким способом, который не повредит окружающей среде. Мы рекомендуем доставить отработанное масло в закрытой емкости в ближайший центр утилизации отходов.

#### **☑ ПРИМЕЧАНИЕ**

**Не выливайте масло в мусор, на землю или в дренажную канаву.**

3. Двигатель, находящийся на ровной площадке, заполните до верхней отметки (нижний край маслоналивного отверстия) на щупе рекомендуемым маслом.
4. Установите на место пробку/щуп и затяните.

## **9.8 Реверс-редуктор\***

### **9.8.1 Замена масла**

1. Разместите под картером редуктора подходящую емкость для сбора масла. Открутите штуцер сапуна, болт маслосливного отверстия с шайбой.



\*не для всех модификаций

- Позвольте отработанному маслу полностью стечь, затем установите на место болт масляного отверстия и шайбу. Затяните болт масляного отверстия моментом 21 Н\*м.

Уровень масла в редукторе проверяется методом слива и замера количества.

**ПРИМЕЧАНИЕ**

**В реверс-редуктор рекомендуется заливать моторное масло. Требуемое количество масла в редукторе 200 мл.**

- Залейте новое масло через отверстие для штуцера сапуна. Закрутите штуцер сапуна с моментом 21 Н\*м.

## 9.9 Обслуживание свечи зажигания

Каталожные номера свечей зажигания:

Серия двигателя	Модель	Тип	Свеча зажигания
XR 950	130G37	0136	491055
1450	19N137	0076	797235 или 798615
RX 2100	25T237	0294	

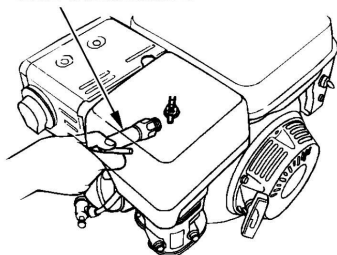
**ПРЕДУПРЕЖДЕНИЕ**

**Используйте рекомендованные свечи зажигания.**

**Использование свечей с неподходящим калильным числом может привести к повреждениям двигателя.**

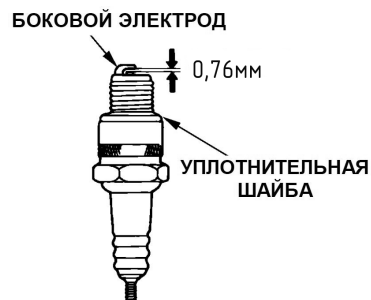
- Снимите наконечник высоковольтного провода со свечи и выверните ее с помощью свечного ключа.

СВЕЧНОЙ КЛЮЧ



- Осмотрите свечу. Если обнаружатся трещины в изоляции или значительный износ электродов, замените свечу.

- Измерьте зазор между электродами свечи. Если нужно установить правильный зазор, подогните боковой электрод свечи. Зазор должен быть в 0,76 мм.



- Проверьте состояние шайб. Наживите свечу рукой так, чтобы не было перекоса резьбы.
- Вкрутите свечу рукой.

Момент затяжки свечи зажигания:

Серия двигателя	Модель	Тип	Момент затяжки, Н*м
XR 950	130G37	0136	20
1450	19N137	0076	31
RX 2100	25T237	0294	

**ПРЕДОСТЕРЕЖЕНИЕ**

**Свечи должны быть плотно затянуты. В противном случае это может привести к повреждению двигателя.**

## 9.10 Обслуживание аккумулятора

Срок службы аккумуляторной батареи зависит от режима ее эксплуатации.

Наиболее благоприятный режим эксплуатации аккумулятора может быть обеспечен только при полной его зарядке. При запуске двигателя электростартером аккумулятор отдает часть заряда, и при движении восполняет эти потери. При длительном движении на малых оборотах и при включенных потребителях энергии, например, фаре, заряда может быть недостаточно. В таких случаях аккумулятор необходимо зарядить. Напряжение заряженной аккумуляторной батареи должно быть в интервале 12,6–12,9 вольт. Если напряжение аккумулятора менее 12,6 вольт, его необходимо зарядить.

**ПРЕДУПРЕЖДЕНИЕ**

**Не используйте зарядные устройства, с напряжением свыше 14,6 вольт. Такое зарядное устройство приведет к выходу из строя аккумулятора.**

**ПРЕДУПРЕЖДЕНИЕ**

**Не храните аккумулятор в разряженном состоянии. Длительное пребывание аккумулятора в разряженном состоянии приводит к выходу из строя аккумулятора.**

## 9.11 Тормозной суппорт. Проверка, обслуживание

Перед настройкой суппорта максимально ослабьте трос тормоза. Для регулировки тормозного суппорта снимите чехол.



### Детали суппорта

1. Болты регулировки положения суппорта (параллельности тормозных колодок тормозному диску).
2. Болты крепления суппорта.
3. Болт крепления троса тормоза.
4. Упор рубашки троса тормоза.
5. Болт регулировки расстояния между колодками.
6. Контргайка регулировочного болта.

#### 9.11.1 Регулировка тормозного суппорта

Полностью ослабьте натяжение троса тормоза на рычаге.

Убедитесь в легкости нажатия и возвращении в исходное положение рычага и троса парковочного тормоза.

При затрудненном движении рычага парковочного тормоза смажьте или замените трос.

Если рычаг парковочного тормоза находится в исходном положении, а трос имеет провисание — отрегулируйте натяжение троса на суппорте парковочного тормоза.

Ослабьте болт 3 и вытяните трос до устранения провисания. Не создавайте натяжение троса.

Затяните болт и проверьте работу рычага парковочного тормоза.

Вращая болты 1, отрегулируйте положение суппорта относительно тормозного диска. Неподвижная тормозная колодка должна быть параллельна плоскости тормозного диска. Отрегулируйте минимально возможное расстояние между неподвижной тормозной колодкой и тормозным диском. Допускается задевание тормозной колодки о диск, не затрудняющее его вращение.

Ослабьте контргайку 5. Закручивайте винт 6 до момента касания подвижной тормозной колодки о тормозный диск. Удерживая болт 6, затяните контргайку 5. Проверьте вращение тормозного диска. Допускается задевание тормозных колодок о диск, не затрудняющее его вращение.

Проверьте свободный ход рычага парковочного тормоза. При необходимости отрегулируйте натяжение троса.

## 9.12 Мойка и очистка

После каждой поездки очищайте мотобуксировщик от грязи, снега, льда, листьев, веток и других посторонних частей. Для мойки используйте воду и моющее средство. Перед его применением ознакомьтесь с инструкцией по применению.

### ▲ ПРЕДУПРЕЖДЕНИЕ

**Не направляйте струю воды под давлением на подшипники, детали подвески, глушитель, воздушный фильтр и электрические детали. Вода может вымыть смазку из подшипников и повредить прокладки.**

## 10 Сложные условия эксплуатации

**К сложным условиям эксплуатации относятся:**

- Движение по глубокому рыхлому снегу (глубиной более 40 см).
- Движение по мокрому снегу, по снегу, содержащему воду.
- Движение по затопленным водой поверхностям.
- Движение по каменистой местности.
- Движение по насту, который не выдерживает веса мотобуксировщика и саней.
- Участие в гонках и соревнованиях.
- Длительное движение на низкой скорости «в натяг».
- Движение с превышением допустимых нагрузок.
- Длительное движение в гору, с горы, по склонам.
- Короткие поездки с частыми остановками.

## 11 Периодическое обслуживание

### 11.1 После первых 5 часов работы мотобуксировщика

1. Замените масло в двигателе.

### 11.2 Через каждые 8 часов работы или ежедневно

1. Проверьте уровень моторного масла.
2. Очистите зоны вокруг глушителя и органов управления.
3. Очистите решетки воздухозаборного отверстия.

### 11.3 Обслуживание через каждые 20 часов работы или ежегодно

1. Очистите или смените воздушный фильтр.
2. Смажьте троса газа и парковочного тормоза силиконовым маслом.
3. Смажьте цепь и приводные звездочки (аэрозоль для ухода за цепью).
4. Отрегулируйте свободный ход рычага газа и парковочного тормоза (5 – 7 мм).
5. Отрегулируйте натяжение цепи.
6. Проверьте подшипники трансмиссии.
7. Проверьте затяжку всех болтов боковой пластины и цепных звезд.

Размер ключа, мм	Диаметр резьбы, мм	Момент затяжки, Н*м
10	6	5
12, 13, 14	8	15
14, 15, 17	10	30
17, 19	12	55
19	14	85
22	16	130

- Примечание**  
**В сложных условиях эксплуатации, сильной запыленности или при наличии в воздухе частиц сора, очистку следует выполнять чаще**

### 11.4 Обслуживание через каждые 50 часов эксплуатации или ежегодно

1. Замените масло в двигателе.
2. Замените масло в редукторе.
3. Очистите или смените воздушный фильтр.
4. Замените свечу зажигания.
5. Смажьте троса газа парковочного тормоза силиконовым маслом.
6. Смажьте цепь и приводные звездочки (аэрозоль для ухода за цепью).
7. Проверьте подшипники трансмиссии.
8. Отрегулируйте свободный ход рычага газа и парковочного тормоза (5 – 7 мм).
9. Отрегулируйте натяжение цепи.
10. Очистите пламегаситель глушителя.
11. Проверьте затяжку всех болтов боковой пластины и цепных звезд.

Размер ключа, мм	Диаметр резьбы, мм	Момент затяжки, Н*м
10	6	5
12, 13, 14	8	15
14, 15, 17	10	30
17, 19	12	55
19	14	85
22	16	130

### 11.5 Ежегодно

1. Замените свечу зажигания.
2. Замените воздушный фильтр.

## 12 Транспортировка

Перед транспортировкой мотобуксировщика слейте топливо из бака или закройте топливный кран. При проведении погрузочно-разгрузочных работ мотобуксировщик должен находиться в горизонтальном положении. При перевозке мотобуксировщика обеспечьте его надежную фиксацию.

Запрещается транспортировка мотобуксировщиков друг на друге.

## 13 Хранение

Мотобуксировщик следует хранить в сухом проветриваемом помещении или на открытом воздухе под навесом. Мотобуксировщик должен быть защищен от попадания прямых солнечных лучей.

- ПРИМЕЧАНИЕ**  
**Убедитесь, что в месте хранения нет высокой влажности и запыленности.**

### 13.1 Подготовка к кратковременному хранению (до одного месяца)

1. Очистите или помойте мотобуксировщик.
2. Смажьте тросы газа и парковочного тормоза силиконовым маслом.
3. Смажьте цепь и приводные звездочки (аэрозоль для ухода за цепью).
4. Отрегулируйте свободный ход рычага газа и парковочного тормоза (5–7 мм).
5. Отрегулируйте натяжение цепи.
6. Проверьте затяжку всех болтов боковой пластины и цепных звезд.

Размер ключа, мм	Диаметр резьбы, мм	Момент затяжки, Н*м
10	6	5
12, 13, 14	8	15
14, 15, 17	10	30
17, 19	12	55
19	14	85
22	16	130

### 13.2 Подготовка мотобуксировщика к длительному хранению (более одного месяца)

1. Очистите или помойте мотобуксировщик.
2. Заполните топливный бак полностью.
3. Прогрейте двигатель и замените моторное масло.
4. Замените масло в редукторе.
5. Выкрутите свечу зажигания. Налейте в цилиндр через свечное отверстие 20 мл моторного масла. Проверните коленчатый вал двигателя ручным стартером два раза. Затем закрутите свечу.

#### **▲ ПРЕДУПРЕЖДЕНИЕ**

**Если не закрутить свечу, при длительном хранении произойдет полимеризация (загустевание) масла.**

6. Снимите аккумулятор и зарядите его. Храните аккумулятор в помещении с температурным режимом от +1 °С до +20 °С.
7. Проверяйте зарядку не реже, чем раз в два месяца.
8. Поставьте мотобуксировщик на подставки, чтобы гусеница висела в воздухе.
9. Проворачивайте гусеницу на полоборота не реже, чем один раз в полгода.
10. Накройте мотобуксировщик от пыли паропроницаемым материалом.

Данная консервация обеспечивает сохранность мотобуксировщика до 12 месяцев при условии соблюдения правил хранения.

По истечении 12 месяцев произведите подготовку мотобуксировщика к эксплуатации, запустите двигатель на несколько минут. При необходимости дальнейшего хранения проведите подготовку к хранению снова.

### 13.3 Подготовка к эксплуатации после сезонного хранения (расконсервация)

Перед эксплуатацией после длительного хранения выполните следующие процедуры:

1. Очистите мотобуксировщик от пыли, грязи.
2. Слейте топливо из карбюратора.
3. Слейте топливо из топливного бака.
4. Заправьте топливный бак свежим топливом.
5. Зарядите аккумулятор.
6. Смажьте тросы газа и парковочного тормоза силиконовым маслом.
7. Смажьте цепь и приводные звездочки (аэрозоль для ухода за цепью).
8. Отрегулируйте свободный ход рычага газа и парковочного тормоза (5–7 мм).
9. Отрегулируйте натяжение цепи.
10. Проверьте затяжку всех болтов боковой пластины и цепных звезд.
11. Смените масло в редукторе и в коробке реверса (при наличии в конструкции мотобуксировщика).

## 14 Сервисное обслуживание

### 14.1 Выбор сервиса

Рекомендуем обращаться к любому уполномоченному сервисному дилеру от компании Briggs & Stratton для выполнения всех работ по техническому обслуживанию двигателя и его компонентов.

Список уполномоченных сервисных дилеров компании Briggs & Stratton размещен на сайте **[www.briggsandstratton.com](http://www.briggsandstratton.com)**

Обслуживание мотобуксировщика необходимо проводить у дилеров Baltmotors.

Список уполномоченных сервисных дилеров Baltmotors размещен на сайте **[www.baltmotors.ru](http://www.baltmotors.ru)**



## 14.2 Предпродажная подготовка

Перечень проверок при предпродажной подготовке	Отметка мастера
Проверить необходимость выполнения "Информационных бюллетеней"	
Проверить комплектность (руководство по эксплуатации, гарантийный талон, АКБ*, ходовой чехол*)	
Подготовить АКБ и установить*	
Проверить натяжение гусеницы	
Проверить натяжение приводной цепи	
Заправить топливо в бак	
Проверить уровень масла в двигателе	
Проверить отсутствие следов подтекания технических жидкостей	
Проверить крепление и прокладку проводки	
Проверить крепление и прокладку тросов	
Проверить складывание руля в транспортировочное положение	
Проверить положение рулевых переключателей и рукояток	
Проверить работу парковочного тормоза	
Проверить регулировку рычага акселератора	
Проверить запуск двигателя ручным стартером	
Проверить работу замка зажигания*	
Проверить работу выключателя двигателя на руле	
Проверить работу аварийного выключателя двигателя (чеки)	
Проверить напряжение зарядки АКБ при работающем двигателе*	
Проверить запуск двигателя электрическим стартером*	
Проверить работу двигателя на холостых оборотах	
Проверить работу фары*	
Проверить переключение передач*	
Проверить мотобуксировщик в движении	
Перекрыть топливный кран*	
Отключить АКБ*	
Проверить установку ходового чехла*	

\* не для всех модификаций мотобуксировщиков

Модель и серийный номер мотобуксировщика
Провел предпродажную подготовку (ФИО)
Дата проведения предпродажной подготовки
Подпись

Предпродажная подготовка считается произведенной, если все выявленные недостатки или неисправности устранены.

### 14.3 Таблица периодичности обслуживания мотобуксировщиков с двигателями Briggs&Stratton

	Перед каждой эксплуатацией или через каждые 8 часов работы	После эксплуатации	Через первые 5 часов эксплуатации	Каждые 20 часов эксплуатации или ежегодно***	Каждые 50 часов эксплуатации или ежегодно***	При тяжелых условиях эксплуатации **	Подготовка к транспортировке	Обслуживание после транспортировки	Подготовка к хранению (консервация)***	В процессе хранения	Подготовка к эксплуатации после хранения***
Масло в двигателе	П		З		З						
Топливо	О						О	О	О		З
Утечка технических жидкостей	П	П		П	П					П	
Очистка зоны вокруг глушителя и органов управления	О										
Очистка решетки воздухозаборного отверстия	О										
Ход рычага газа	П			О	О						
Ход рычага парковочного тормоза	П			О	О						
Топливный кран*	П			П	П		П	П	П		
Работа электрического стартера*	П			П	П						
Работа механического стартера	П			П	П	П					
Работа двигателя на холостом ходу	П			П	П	П					
Реакция двигателя на положение рычага газа	П			П	П						
Посторонние звуки при работе двигателя	П			П	П	П					
Руль и его крепление	П			П	П	П					
Крепление прицепа устройства	П	П		О	О	О					
Переключение передач редуктора заднего хода *	П			П							
Аварийный выключатель двигателя (чека)	П										
Рулевой переключатель	П										
Цепь	П	О		О	О	О			О		О
Фара*	П	П		П	П						
Ходовой чехол*	П					О					
Очистка от загрязнений или снега		О				О			О		О
АКБ*		П		О	О				О	О	О
Гусеница		П		О	О				О	О	О
Очистка тяг управления карбюратором от снега		О				О					
Звезды цепной передачи		П		П	П						
Крепление звезд		П		О	О	О					
Валы гусеницы		П				П					
Тележки подвески		П		П	П	П					

	Перед каждой эксплуатацией или через каждые 8 часов работы	После эксплуатации	Через первые 5 часов эксплуатации	Каждые 20 часов эксплуатации или ежегодно***	Каждые 50 часов эксплуатации или ежегодно***	При тяжелых условиях эксплуатации **	Подготовка к транспортировке	Обслуживание после транспортировки	Подготовка к хранению (консервация)***	В процессе хранения	Подготовка к эксплуатации после хранения***
Подшипники валов трансмиссии		П		П	П	П					
Подшипники тележек		П		О	О	З					
Шкивы вариатора*		П		П	О	О					О
Ремень вариатора*		П		П	П						
Масло редуктора заднего хода*				П	З				З		П
Защита двигателя от низкого уровня масла*				П	П						П
Смазка троса газа				О	О	О			О		О
Фильтр воздушный*				О	З	О					О
Пламегаситель глушителя*				П	О	О					
Топливный шланг				П	П						П
Работа замка зажигания*				П	П						
Провода АКБ*				П	П		О	О			П
Зарядка*				П	П						П
Суппорт и колодки парковочного тормоза				П	П	П					
Диск парковочного тормоза				П	П	П					
Смазка троса парковочного тормоза				П	О	О			О		О
Крепление боковых пластин				О	О	О					
Крепление тележек подвески				О	О	О					
Крепление поддерживающих колес*				О	О	П					
Крепление двигателя				О	О	П					
Крепление редуктора*				П	П						
Крепление кронштейна вариатора*				О	О	П					
Крепление моторамы*				О	О						
Свеча зажигания					З						П
Карбюратор									О		О

П - проверка; О - обслуживание; З - замена  
 \* не для всех комплектаций мотобуксировщиков  
 \*\* к тяжелым условиям эксплуатации относится эксплуатация мотобуксировщика при температуре ниже - 25 и выше + 10 градусов Цельсия, с буксируемым грузом более 150 кг, движение в воде, по дорогам, по глубокому снегу, по мокрому снегу, по ломающемуся насту, по раскисшей глине, по песку, и т.п  
 \*\*\* производится дилером Baltmotors

#### 14.4 Предпродажная подготовка (экземпляр продавца\*\*)

Перечень проверок при предпродажной подготовке	Отметка мастера
Проверить необходимость выполнения "Информационных бюллетеней"	
Проверить комплектность (руководство по эксплуатации, гарантийный талон, АКБ*, ходовой чехол*)	
Подготовить АКБ и установить*	
Проверить натяжение гусеницы	
Проверить натяжение приводной цепи	
Заправить топливо в бак	
Проверить уровень масла в двигателе	
Проверить отсутствие следов подтекания технических жидкостей	
Проверить крепление и прокладку проводки	
Проверить крепление и прокладку тросов	
Проверить складывание руля в транспортировочное положение	
Проверить положение рулевых переключателей и рукояток	
Проверить работу парковочного тормоза	
Проверить регулировку рычага акселератора	
Проверить запуск двигателя ручным стартером	
Проверить работу замка зажигания*	
Проверить работу выключателя двигателя на руле	
Проверить работу аварийного выключателя двигателя (чеки)	
Проверить напряжение зарядки АКБ при работающем двигателе*	
Проверить запуск двигателя электрическим стартером*	
Проверить работу двигателя на холостых оборотах	
Проверить работу фары*	
Проверить переключение передач*	
Проверить мотобуксировщик в движении	
Перекрыть топливный кран*	
Отключить АКБ*	
Проверить установку ходового чехла*	

\* не для всех модификаций мотобуксировщиков

Модель и серийный номер мотобуксировщика
Провел предпродажную подготовку (ФИО)
Дата проведения предпродажной подготовки
Подпись

Предпродажная подготовка считается произведенной, если все выявленные недостатки или неисправности устранены.

**\*\*Копия остается у продавца и хранится до окончания гарантийного периода на мотобуксировщик**

## 14.5 Гарантийный талон (экземпляр продавца\*)

Название компании:	
Адрес компании:	
Телефон:	Дата продажи:
Модель:	Серийный номер:
Номер двигателя:	
Ф.И.О. покупателя:	Возраст:
Адрес:	
Телефон:	Электронная почта:

### Покупатель подтверждает, что продавец:

- Передал покупателю мотобуксировщик и руководство по эксплуатации мотобуксировщика.
- Разъяснил правила эксплуатации мотобуксировщика.
- Разъяснил покупателю условия положения о гарантии, сроки и значение необходимости технического обслуживания.

Претензий к внешнему виду мотобуксировщика покупатель не имеет.

Подпись покупателя

Подпись продавца

\_\_\_\_\_

\_\_\_\_\_

Дата « \_\_\_\_ » \_\_\_\_\_ 20\_\_ г.

Штамп торгующей  
организации

Настоящим, в соответствии с требованиями Федерального закона «О персональных данных» № 152-ФЗ от 27.07.2006 г.,

я, \_\_\_\_\_

Ф.И.О.

даю согласие продавцу \_\_\_\_\_ и производителю

наименование организации

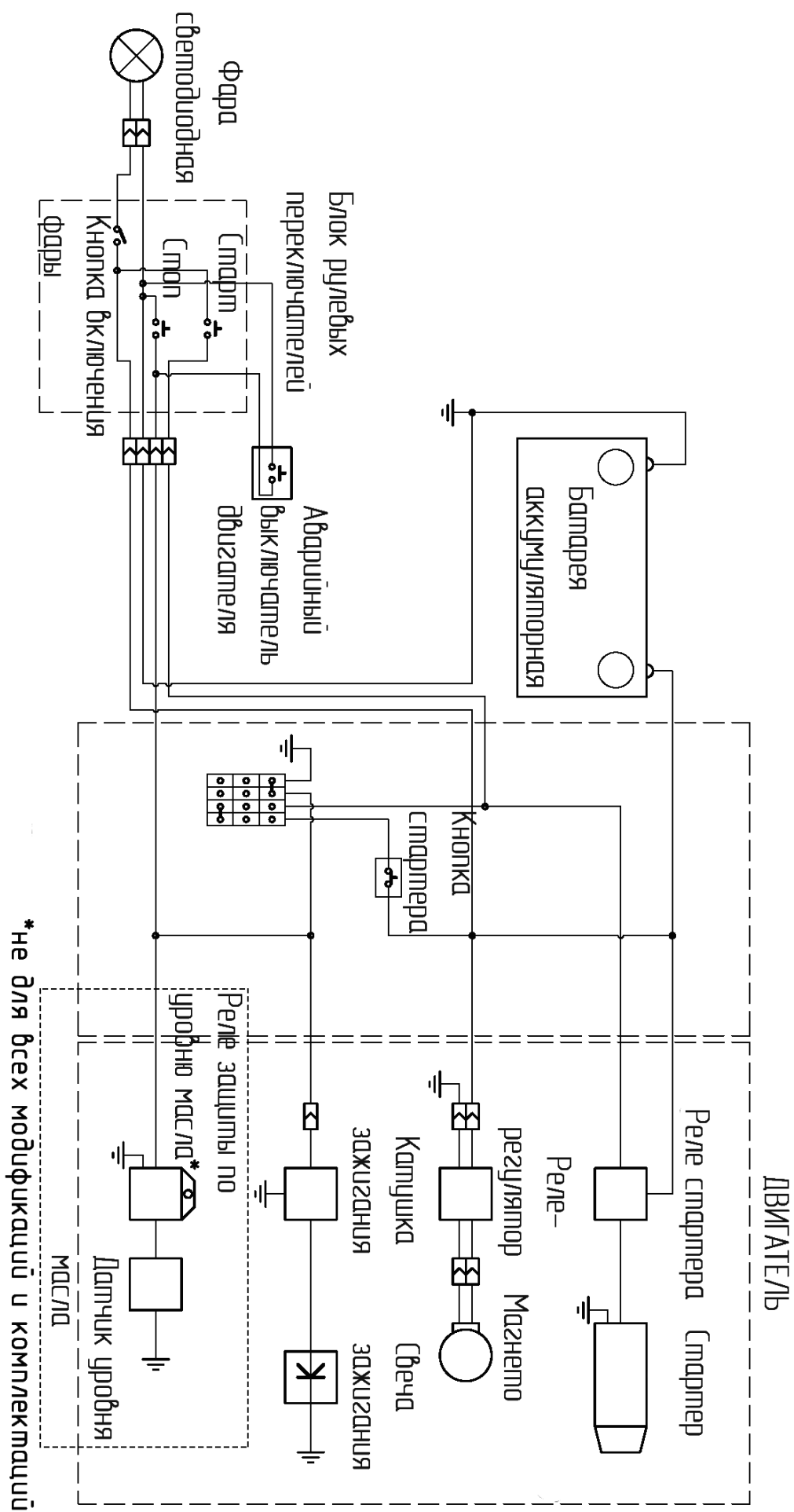
на обработку моих персональных данных, указанных мною в настоящем документе, в целях постановки мотобуксировщика на гарантию и информирования об отзывных и сервисных кампаниях. Обработка персональных данных осуществляется продавцом и производителем на бумажном или электронном носителе с использованием и без использования средств автоматизации. Согласие действует в течение гарантийного срока на мотобуксировщик. Порядок отзыва согласия на обработку персональных данных мне известен.

Подпись \_\_\_\_\_

Дата « \_\_\_\_ » \_\_\_\_\_ 20\_\_ г.

**\*Копия остается у продавца и хранится до окончания гарантийного периода на мотобуксировщик**

## 14.6 Электрическая схема принципиальная



## 14.7 Гарантийный талон

Название компании:	
Адрес компании:	
Телефон:	Дата продажи:
Модель:	Серийный номер:
Номер двигателя:	
Ф.И.О. покупателя:	Возраст:
Адрес:	
Телефон:	Электронная почта:

### Покупатель подтверждает, что продавец:

- Передал покупателю мотобуксировщик и руководство по эксплуатации мотобуксировщика.
- Разъяснил правила эксплуатации мотобуксировщика.
- Разъяснил покупателю условия положения о гарантии, сроки и значение необходимости технического обслуживания.

Претензий к внешнему виду мотобуксировщика покупатель не имеет.

Подпись покупателя

Подпись продавца

Дата « \_\_\_\_ » \_\_\_\_\_ 20\_\_ г.

Штамп торгующей  
организации

Настоящим, в соответствии с требованиями Федерального закона «О персональных данных» № 152-ФЗ от 27.07.2006 г.,

я, \_\_\_\_\_

Ф.И.О.

даю согласие продавцу \_\_\_\_\_

наименование организации

на обработку моих персональных данных, указанных мною в настоящем документе, в целях постановки мотобуксировщика на гарантию. Обработка персональных данных осуществляется продавцом на бумажном или электронном носителе с использованием и без использования средств автоматизации. Согласие действует в течение гарантийного срока на транспортное средство. Порядок отзыва согласия на обработку персональных данных мне известен.

Подпись \_\_\_\_\_

Дата « \_\_\_\_ » \_\_\_\_\_ 20\_\_ г.

## 14.8 Информация о прохождении сервисного обслуживания

<p><b>ТАЛОН ОБСЛУЖИВАНИЯ</b> Обслуживание выполнено через _____ моточасов Консервация / расконсервация (лишнее вычеркнуть)</p> <p>Штамп предприятия, проводившего обслуживание.</p> <p>Дата « ____ » _____ 20__ г.</p> <p>Подпись _____</p>	<p><b>ТАЛОН ОБСЛУЖИВАНИЯ</b> Обслуживание выполнено через _____ моточасов Консервация / расконсервация (лишнее вычеркнуть)</p> <p>Штамп предприятия, проводившего обслуживание.</p> <p>Дата « ____ » _____ 20__ г.</p> <p>Подпись _____</p>	<p><b>ТАЛОН ОБСЛУЖИВАНИЯ</b> Обслуживание выполнено через _____ моточасов Консервация / расконсервация (лишнее вычеркнуть)</p> <p>Штамп предприятия, проводившего обслуживание.</p> <p>Дата « ____ » _____ 20__ г.</p> <p>Подпись _____</p>
<p><b>ТАЛОН ОБСЛУЖИВАНИЯ</b> Обслуживание выполнено через _____ моточасов Консервация / расконсервация (лишнее вычеркнуть)</p> <p>Штамп предприятия, проводившего обслуживание.</p> <p>Дата « ____ » _____ 20__ г.</p> <p>Подпись _____</p>	<p><b>ТАЛОН ОБСЛУЖИВАНИЯ</b> Обслуживание выполнено через _____ моточасов Консервация / расконсервация (лишнее вычеркнуть)</p> <p>Штамп предприятия, проводившего обслуживание.</p> <p>Дата « ____ » _____ 20__ г.</p> <p>Подпись _____</p>	<p><b>ТАЛОН ОБСЛУЖИВАНИЯ</b> Обслуживание выполнено через _____ моточасов Консервация / расконсервация (лишнее вычеркнуть)</p> <p>Штамп предприятия, проводившего обслуживание.</p> <p>Дата « ____ » _____ 20__ г.</p> <p>Подпись _____</p>

# 15 Положение о гарантии

## 15.1 Общие положения

15.1.1 На проданный мотобуксировщик (далее МБ) устанавливается гарантийный срок эксплуатации в течение 24 (двадцати четырех) месяцев с момента продажи. Продавец обязуется во время гарантийного периода бесплатно отремонтировать или заменить все детали, узлы и агрегаты, неисправные в результате производственного дефекта или брака материала.

## 15.2 Гарантия не распространяется:

- 15.2.1 На детали и системы, вышедшие из строя в результате перегрева, воздействия воды, масляного голодания, длительной работы на предельных режимах и других причин, не предусмотренных руководством по эксплуатации при исправных системах охлаждения и смазки.
- 15.2.2 На детали и системы, подвергающиеся износу, зависящему от:
- качества топлива и смазочных материалов;
  - состояния фильтров и питающих трубопроводов, попадания посторонних предметов в двигатель;
  - состояния узлов и деталей, обеспечивающих безаварийную работу двигателя и других агрегатов, которые должны были быть проверены при периодических осмотрах, предусмотренных данным руководством по эксплуатации;
  - интенсивности условий и стиля эксплуатации МБ.
- 15.2.3 На расходные детали и детали, подвергающиеся износу, зависящему от стиля, интенсивности и условий эксплуатации — тормозные колодки, тормозные диски, колеса, пружины, шланги, тросы, аккумулятор, подшипники, резинометаллические соединения, пыльники, рычаги, ремень вариатора, шкивы вариатора и их части, предохранители, свечи зажигания, аварийный выключатель двигателя, фару, фильтры, заправочные жидкости, прокладки различных типов, цепь, замок цепи, расходные материалы.
- 15.2.4 На любые повреждения МБ, возникшие в результате преодоления водных преград, загрязнения деталей и узлов (без своевременной очистки), наезда на препятствие.
- 15.2.5 На МБ, которые подвергались ремонту вне специализированной сервисной станции, неквалифицированному ремонту, некачественному ремонту.
- 15.2.6 На любые повреждения пластиковых, стеклянных, резиновых, бумажных, матерчатых и деревянных деталей.
- 15.2.7 На последствия от воздействия на МБ внешних факторов, таких как хранение МБ в несоответствующих условиях, мытье мойкой высокого давления, удары камней, промышленные выбросы, смолистые осадки деревьев, соль, град, шторм, молния, стихийные бедствия или другие природные и экологические явления, а также акты вандализма и другие неконтролируемые действия.
- 15.2.8 На МБ, в конструкцию которого были внесены несогласованные с производителем изменения, либо изменены серийный номер или номер двигателя.
- 15.2.9 На повреждения МБ в результате аварии, если она не произошла в результате технических неисправностей.
- 15.2.10 На МБ, используемый в спортивных соревнованиях, в коммерческих целях, а также вышедший из строя в результате перегрузки.
- 15.2.11 На МБ, не прошедший очередное техническое обслуживание (периодичность см. в руководстве по эксплуатации).
- 15.2.12 На ущерб в результате неполного или несоответствующего обслуживания (пренебрежение ежедневным или периодическим обслуживанием, подготовкой к хранению или к эксплуатации и т.п.).
- 15.2.13 На любые неисправности МБ, подвергающиеся устранению регулировкой (регулировка карбюратора, установка зазора катушки, регулировка натяжения цепи, гусеницы, межосевого расстояния и соосности шкивов вариатора, регулировка парковочного тормоза, регулировка фары и т.п.).
- 15.2.14 На посторонние звуки, шумы, скрипы, вибрации МБ, которые не влияют на характеристики и работоспособность МБ.
- 15.2.15 На детали и системы, вышедшие из строя в результате износа.
- 15.2.16 На МБ, используемый не по назначению или с нарушением условий эксплуатации.
- 15.2.17 На дополнительно установленное оборудование и аксессуары.
- 15.2.18 При использовании неоригинальных запасных частей.
- 15.2.19 На легкое просачивание масла или других жидкостей сквозь изоляцию, не вызывающее изменения уровня жидкостей.
- 15.2.20 На последствия от эксплуатации неисправного МБ.
- 15.2.21 Гарантия на рулевой переключатель ограничивается до 6 (шести) месяцев со дня реализации МБ через розничную сеть. Устранение недостатков, которые возникли по перечисленным причинам, оплачивается владельцем.
- 15.2.22 На возмещение затрат, произведенных владельцем, связанных с поломкой МБ, на:
- техническую помощь;
  - эвакуацию и транспортировку МБ;
  - компенсацию причиненных неудобств и коммерческих потерь;
  - аренду и покупку другой техники.

## 15.3 Порядок реализации гарантийных обязательств

Для рассмотрения претензии, связанной с МБ или двигателем, покупателю необходимо прибыть с мотобуксировщиком на станцию технического обслуживания продавца. После регистрации продажи МБ на сайте <http://baltmotors.ru> покупатель может обращаться на любую станцию технического обслуживания, которая уполномочена производителем выполнять гарантийное обслуживание МБ.

Список станций технического обслуживания размещен на сайте <http://baltmotors.ru>

Предварительно необходимо записаться у мастера станции по телефону.

Устранение недостатков, возникших по вине завода-изготовителя, при наличии на складе продавца необходимых запчастей производится в разумный срок, не превышающий десяти дней, а при отсутствии таковых — в срок, не превышающий сорока пяти дней.

Для рассмотрения претензии, связанной с двигателем и его компонентами, покупатель может обратиться к уполномоченному сервисному дилеру компании Briggs & Stratton.

Список уполномоченных сервисных дилеров компании Briggs & Stratton размещен на сайте <http://briggsandstratton.com>

Предварительно необходимо записаться у мастера сервисного дилера по телефону.

При необходимости снятия или установки двигателя на мотобуксировщик сервисный дилер компании Briggs & Stratton может потребовать оплату за эти работы.

Для обеспечения информационной связи между продавцом, производителем и покупателем после приобретения МБ и в течение всего срока гарантии на МБ покупателю необходимо предоставить продавцу свои контактные данные и своевременно информировать об их изменении, в том числе об изменении владельца МБ.

Продавец и производитель не несут ответственности за неблагоприятные последствия несвоевременного уведомления владельца МБ о проводимых отзывных и сервисных кампаниях, если контактная информация не была предоставлена.

Информация о проводимых отзывных и сервисных кампаниях размещена на сайте <http://baltmotors.ru>.

**ООО «Калининградский мотозавод»**

Россия, г. Калининград,  
ул. Октябрьская, д. 8  
e-mail: [info@baltmotors.ru](mailto:info@baltmotors.ru)  
[www.baltmotors.ru](http://www.baltmotors.ru)  
тел. +7 (4012) 307 007

Все права защищены. Любая информация, содержащаяся в данном руководстве, не может быть воспроизведена или несанкционированно использована без предварительного разрешения производителя — общества с ограниченной ответственностью «Калининградский мотозавод».